

9SX 8000
9SX 11000
9PX 8000
9PX 11000
9SX EBM 240V
9PX EBM 240V

Instrukcja montażu i użytkowania

Prawa autorskie © 2013 **EATON**
Wszelkie prawa zastrzeżone.

Serwis i wsparcie:
Skontaktuj się ze swoim serwisantem regionalnym

8-11kVA EU_PL



ZALECENIA DOTYCZĄCE BEZPIECZEŃSTWA

INSTRUKCJĘ NALEŻY ZACHOWAĆ. Niniejsza instrukcja zawiera ważne zalecenia, do których należy się stosować w trakcie prowadzonej instalacji oraz konserwacji zasilacza UPS oraz baterii.

Modele 9SX i 9PX których dotyczy ta instrukcja, są przeznaczone do instalacji w środowisku o temperaturze od 0 do 40°C, wolnym od zanieczyszczeń.

To urządzenie przebadano pod kątem zgodności z ograniczeniami urządzeń cyfrowych klasy A, zgodnie z częścią 15 zasad FCC. Ograniczenia te zostały stworzone w celu zabezpieczenia przed szkodliwymi zakłóceniami podczas korzystania z urządzenia w otoczeniu komercyjnym. Sprzęt generuje, wykorzystuje i może emitować energię fal radiowych i jeżeli nie jest instalowany i używany zgodnie z instrukcjami, może przyczynić się do wystąpienia szkodliwych zakłóceń radiowych. Korzystanie z tego urządzenia w obszarze mieszkalnym oznacza prawdopodobieństwo spowodowania szkodliwych zakłóceń, za które odpowiedzialność ponosi użytkownik.

Standardy certyfikacji

- Bezpieczeństwo: IEC/EN 62040-1 / wyd. 1: 2008.
UL 1778 wyd. 4
- EMC: IEC/EN 62040-2 / wyd. 2: 2006.
FCC część 15, klasa A.
- Parametry: IEC/EN 62040-3 / wyd. 2.0: 2011.
- IEC 61000-4-2 (ESD): poziom 3.
- IEC 61000-4-3 (pole emisji): poziom 3.
- IEC 61000-4-4 (EFT): poziom 4.
- IEC 61000-4-5 (Odporność na udary): poziom 4.
- IEC 61000-4-6 (pole elektromagnetyczne): poziom 3.
- IEC 61000-4-8 (przewodzące pole magnetyczne): poziom 4.

Symbole specjalne

Poniżej przedstawiono przykłady symboli powiadamiających o ważnych informacjach stosowane w urządzeniach UPS oraz akcesoriach:



RYZIKO PORAŻENIA PRĄDEM - Należy przestrzegać ostrzeżeń oznaczonych symbolem ryzyka porażenia prądem.



Ważne wskazówki, które zawsze muszą być przestrzegane.



Nie należy wyrzucać urządzeń UPS ani baterii UPS do pojemnika na zwykłe odpady. Ten produkt zawiera szczelne akumulatory kwasowo-ołowiowe, których należy się pozbywać zgodnie z objaśnieniem w niniejszej instrukcji. W celu uzyskania dodatkowych informacji prosimy o kontakt z regionalnym odbiorcą odpadów zajmującym się recyklingiem lub gospodarką odpadami niebezpiecznymi.



Ten symbol oznacza, że nie należy wyrzucać zużytego sprzętu elektrycznego lub elektronicznego (WEEE) do pojemnika na zwykłe odpady. W celu właściwego pozbycia się odpadu prosimy o kontakt z regionalnym odbiorcą odpadów zajmującym się recyklingiem lub gospodarką odpadami niebezpiecznymi.



Informacje, porady, pomoc.



Patrz instrukcja użytkownika akcesoriów UPS.

Bezpieczeństwo osób

- RYZYKO NAPIĘCIA ZWROTNEGO. System posiada własne źródło zasilania (baterię). Odizolować zasilacz UPS i sprawdzić, czy nie występuje niebezpieczne napięcie przed i za urządzeniem w trakcie procedury odłączania napięcia. Listwy zaciskowe mogą być zasilane nawet wtedy, gdy system zostanie odłączony od źródła zasilania AC
- W systemie są obecne niebezpieczne poziomy napięcia. System może być otwierany wyłącznie przez wykwalifikowany personel serwisowy.
- System należy prawidłowo uziemić.
- Bateria dostarczana z systemem zawiera niewielkie ilości materiałów toksycznych. Aby uniknąć wypadków, należy stosować się do przedstawionych poniżej zaleceń:
 - Serwis baterii powinien być wykonywany lub nadzorowany przez personel, który posiada wiedzę w zakresie baterii i wymaganych środków ostrożności.
 - Wymieniając baterie, należy stosować baterie lub moduły bateryjne tego samego typu, w tej samej liczbie.
 - Nie należy wrzucać baterii do ognia. Baterie mogą eksplodować.
 - Baterie stanowią zagrożenie (porażenie prądem, poparzenia). Prąd zwarcia może być bardzo wysoki.
- Podczas obsługi baterii, należy podjąć odpowiednie środki ostrożności:
 - Zakładać gumowe rękawice i obuwie.
 - Nie kłaść narzędzi ani części metalowych na bateriach.
 - Przed podłączeniem lub rozłączeniem zacisków baterii, należy odłączyć źródło ładowania.
 - Należy sprawdzić, czy baterie nie są przypadkowo uziemione. Jeśli baterie są nie zamierzenie uziemione, należy odłączyć takie uziemienie. Dotknięcie jakiegokolwiek elementu uziemionego akumulatora może spowodować porażenie prądem elektrycznym. Odłączenie uziemienia w czasie instalacji i konserwacji zmniejszy prawdopodobieństwo takiego porażenia (dotyczy to sprzętu oraz zdalnych zespołów bateryjnych bez uziemienia obwodu).

Bezpieczeństwo produktów

- Należy przestrzegać zaleceń dotyczących podłączenia i obsługi zasilacza UPS znajdujących się w niniejszej instrukcji w przedstawionej kolejności.
- UWAGA - Aby zmniejszyć ryzyko pożaru, należy podłączyć urządzenie wyłącznie do obwodu wyposażonego w zabezpieczenie nadprądowe dla:
 - Wartość znamionowa 50 A dla modeli 8kVA,
 - Wartość znamionowa 70 A dla modeli 11kVA,zgodnie ze standardem NEC, ANSI/NFPA 70 (wyłącznie instalacje USA). Wyłącznik po stronie zasilania dla zwykłego prądu przemiennego /bypassu prądu przemiennego musi być łatwo dostępny. Urządzenie można odłączyć od źródła prądu przemiennego poprzez otwarcie wyłącznika. Wyłącznik ten służy do zabezpieczenia przed prądem wstecznym i musi być zgodny z normą IEC/EN 62040-1 (droga upływu i odstępki izolacyjne muszą spełniać podstawowe wymogi izolacyjne dla stopnia zanieczyszczenia 2).
- Dla podłączonych na stałe obwodów wejścia (zwykłego prądu przemiennego /bypassu prądu przemiennego) oraz obwodów wyjścia prądu przemiennego musi być zapewnione zabezpieczenie odłącznika sieciowego i zabezpieczenie ponadprądowe.
- Należy sprawdzić, czy wskazania na tabliczce znamionowej odpowiadają systemowi AC oraz rzeczywistemu poborowi mocy całego wyposażenia podłączonego do systemu.
- Dla URZĄDZEŃ O POŁĄCZENIACH WTYKOWYCH, gniazdo powinno być zainstalowane w pobliżu urządzenia i powinno być łatwo dostępne
- Nigdy nie należy instalować systemu w pobliżu płynów i w środowisku o wysokiej wilgotności.
- Nigdy nie należy dopuścić, aby do wnętrza systemu przedostały się ciała obce.
- Nigdy nie należy blokować kratki wentylacyjnych systemu.
- Nigdy nie należy wystawiać systemu na bezpośrednie działanie promieni słonecznych i źródeł ciepła.
- Jeżeli system będzie przechowywany przed rozpoczęciem instalacji, należy przechowywać go w suchym miejscu.
- Zalecana temperatura na czas przechowywania to -15°C do +50°C.
- System nie jest przeznaczony do użytku w sali komputerowej, JAK ZOSTAŁO OKREŚLONE w normie dotyczącej zabezpieczeń urządzeń komputerowych, ANSI/NFPA 75 (wyłącznie instalacje w USA). Kontakt Eaton sprzedawców zamówić specjalny zestaw baterii, jeśli to konieczne, aby sprostać ANSI/NFPA 75 wymóg.

ZALECENIA DOTYCZĄCE BEZPIECZEŃSTWA

Specjalne środki ostrożności

- Urządzenie jest ciężkie: należy nosić obuwie ochronne i zaleca się użycie ręcznego podnośnika próżniowego podczas przenoszenia.
- Wszelkie czynności związane z przenoszeniem będą wymagały przynajmniej dwóch osób (rozpakowanie, podniesienie, montaż w systemie stelażowym).
- Pasy są dostarczone tylko w celu ręcznego wypakowania urządzenia z kartonu; nie należy ich używać do przeniesienia urządzenia w inne miejsce. Urządzenie może wysunąć się z pasów podczas przenoszenia (ryzyko odniesienia obrażeń i uszkodzenia produktu):
 - zachować minimalną odległość pomiędzy pasami wynoszącą 12 in / 30 cm
 - ostrożnie podnieść urządzenie i utrzymywać na niskiej wysokości
 - utrzymywać urządzenie w położeniu poziomym podczas odpakowywania.
- Przed i po zakończeniu instalacji, jeżeli UPS nie będzie używany przez długi okres czasu, należy go podłączyć do zasilania na okres 24 godzin, przynajmniej raz na 6 miesięcy (przy normalnej temperaturze przechowywania niższej niż 25°C). Bateria zostanie naładowana, co zapobiegnie możliwym nieodwracalnym uszkodzeniom.
- W czasie wymiany modułów baterii, konieczne jest korzystanie z takiej samej liczby i tego samego typu elementów co oryginalny moduł baterii dostarczony z UPS. To pozwoli na utrzymanie tego samego poziomu wydajności i bezpieczeństwa. W razie wątpliwości, prosimy o kontakt z przedstawicielem EATON.
- Wszystkie naprawy i serwis powinny być wykonywane **WYŁĄCZNIE PRZEZ AUTORYZOWANY PERSONEL**.
W zasilaczu UPS NIE ZNAJDUJĄ SIĘ CZĘŚCI, KTÓRE MOGĄ BYĆ NAPRAWIONE PRZEZ UŻYTKOWNIKA.

1. Wprowadzenie	6
1.1 Ochrona środowiska	6
2. Prezentacja	8
2.1 Instalacje standardowe	8
2.2 Panele tylne	9
2.3 Akcesoria	10
2.4 Panel sterowania.....	11
2.5 Opis wyświetlacza LCD	12
2.6 Funkcje wyświetlacza	13
2.7 Ustawienia użytkownika	13
3. Instalacja	15
3.1 Kontrola zawartości dostawy	15
3.2 Rozpakowywanie urządzenia	15
3.3 Sprawdzanie zestawu akcesoriów	16
3.4 Podłączanie EBM	17
3.5 Podłączenie innych akcesoriów	17
3.6 Instalacja wieżowa.....	18
3.7 Instalacja stelażowa	19
3.8 Wymagania instalacyjne.....	21
3.9 Instalacja w zależności od układu uziemienia instalacji.....	22
4. Podłączenie kabli zasilających	24
4.1 Dostęp do listwy zaciskowej.....	24
4.2 Podłączenie wspólnego źródła zasilania	24
4.3 Podłączenie oddzielnych źródeł zasilania.....	25
4.4 Podłączenie konwertera częstotliwości.....	25
5. Eksploatacja	26
5.1 Uruchamianie i wyłączenie UPS.....	26
5.2 Tryby pracy.....	27
5.3 Przełączanie pomiędzy trybami pracy UPS	27
5.4 Ustawienie trybu wysokiej sprawności.....	28
5.5 Ustawienia konfiguracyjne bypassu	28
5.6 Ustawienia konfiguracji baterii	28
5.7 Pobieranie logu zdarzeń	29
5.8 Pobieranie logu usterek	29
6. Komunikacja	30
6.1 Porty komunikacyjne.....	30
6.2 Oprogramowanie Eaton Intelligent Power Software.....	33
7. Konserwacja UPS	34
7.1 Konserwacja urządzenia	34
7.2 Przechowywanie urządzenia	34
7.3 Kiedy należy wymienić baterie.....	34
7.4 Wymiana baterii	35
7.5 Wymiana zasilacza UPS wyposażonego w HotSwap MBP	37
7.6 Utylizacja zużytego wyposażenia	37
8. Usuwanie usterek	38
8.1 Typowe alarmy i usterki	38
8.2 Wyciszanie alarmu	40
8.3 Serwis i wsparcie techniczne	40
9. Specyfikacja	41
9.1 Specyfikacje modeli.....	41
10. Słowniczek	44

1. Wprowadzenie

Dziękujemy za wybranie produktów EATON do ochrony Twoich urządzeń elektrycznych.

Gama 9SX i 9PX została zaprojektowana z najwyższą starannością.

Aby w pełni skorzystać z wielu funkcji urządzenia UPS (Systemu Podtrzymania Zasilania) zalecamy poświęcenie czasu na przeczytanie niniejszej instrukcji.

Przed instalacją 9SX i 9PX prosimy o zapoznanie się z broszurą zawierającą instrukcje bezpieczeństwa. Następnie prosimy postępować zgodnie ze wskazówkami znajdującymi się w niniejszej instrukcji.

Zapraszamy do odwiedzenia naszej strony internetowej www.eaton.com/powerquality lub kontaktu z przedstawicielem EATON, aby poznać całą gamę produktów EATON oraz wyposażenie dodatkowe dla serii 9SX i 9PX.

1.1 Ochrona środowiska

EATON stosuje politykę ochrony środowiska.

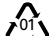
Produkty są opracowywane zgodnie z ekologicznym podejściem do projektowania.


Materialy

Ten produkt nie zawiera chlorofluorowęglowodorów (CFC), wodorochlorofluorowęglowodorów (HCFC) oraz azbestu.

Opakowanie

W celu ułatwienia utylizacji odpadów i recyklingu, oddziel od siebie różne części opakowania.

- Zastosowany przez nas karton zawiera ponad 50% ponownie przetworzonej tektury.
- Worki i torby wykonane są z polietylenu.
- Materiały opakowania nadają się do powtórnego przetworzenia i są oznaczone odpowiednim symbolem identyfikacyjnym 

Materialy	Skróty	Numery symboli 
Politereftalan etylenu	PET	01
Polietylen o dużej gęstości	HDPE	02
Polichlorek winylu	PVC	03
Polietylen o niskiej gęstości	LDPE	04
Polipropylen	PP	05
Polistyren	PS	06

Prosimy o przestrzeganie wszelkich miejscowych przepisów dotyczących utylizacji materiałów opakowania.

Wycofanie z eksploatacji

EATON przetworzy produkty wycofane z eksploatacji zgodnie z obowiązującymi w danym kraju przepisami. EATON współpracuje z przedsiębiorstwami zajmującymi się zbiórką i wycofaniem jego produktów z eksploatacji.

Produkt

Ten produkt składa się z materiałów nadających się do recyklingu. Demontaż i niszczenie musi odbywać się zgodnie z lokalnymi przepisami dotyczącymi odpadów. Po wycofaniu z eksploatacji produkt musi zostać przetransportowany do zakładu przetwarzającego odpady elektryczne i elektroniczne.

Bateria

Ten produkt zawiera akumulatory ołowiowo-kwasowe, które muszą zostać przetworzone zgodnie z obowiązującymi lokalnymi przepisami dotyczącymi baterii.

Baterię należy usunąć zgodnie z przepisami oraz odpowiednio unieszkodliwić.

1. Wprowadzenie

Zasilacz awaryjny UPS 9SX i 9PX firmy Eaton® chroni urządzenia elektroniczne przed najczęściej występującymi problemami z zasilaniem, między innymi awariami zasilania, zapadami napięcia, długotrwałym obniżeniem napięcia, odkształceniami napięcia, impulsami wysokiego napięcia, zmianami częstotliwości, przepięciami łączeniowymi oraz zniekształceniami harmonicznymi.

Awarie zasilania mogą się zdarzyć w najmniej oczekiwanym momencie, a jakość dostarczonej energii może być niewystarczająca. Problemy z zasilaniem mogą spowodować uszkodzenie ważnych danych, zniszczenie niezapisanych danych w trakcie sesji oraz uszkodzenie sprzętu, prowadzące do wielogodzinnych przesto-
jów i kosztownych napraw.

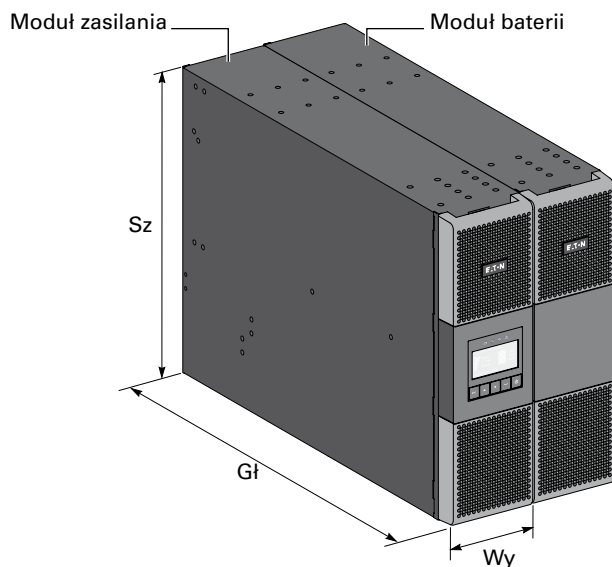
Zasilacz Eaton 9SX i 9PX pozwala skutecznie wyeliminować negatywne skutki zakłóceń zasilania oraz zabezpieczyć podłączone urządzenia. Eaton 9SX i 9PX cechuje się wysokimi parametrami eksploatacyjnymi i niezawodnością oraz posiada następujące zalety:

- Technologia online o podwójnej konwersji przy dużej gęstości mocy, niezależnie od częstotliwości sieci zasilającej oraz kompatybilność z zespołami prądotwórczymi (generatorami prądotwórczymi).
- System ładowania nieciągłego baterii akumulatorów ABM® (Advanced Battery Management) wydłuża żywotność baterii, optymalizuje czas ponownego ładowania oraz ostrzega w przypadku zbliżania się końca okresu użytkowania akumulatora.
- Możliwość wyboru pracy w trybie podwyższonej sprawności.
- Standardowe opcje komunikacyjne: jeden port szeregowy RS-232, jeden port USB oraz wyjściowe styki przekaźnikowe.
- Opcjonalne karty komunikacyjne posiadające zaawansowane funkcje komunikacyjne.
- Wydłużenie czasu pracy z baterii z użyciem do dwunastu zewnętrznych modułów bateryjnych (EBM) na UPS.
- Oprogramowanie sprzętowe, które może być w prosty sposób aktualizowane bez konieczności wzywania autoryzowanego serwisu.
- Zdalne sterowanie wyłączeniem poprzez porty zdalnego wyłącznika awaryjnego ROO i RPO.
- Niezbędne certyfikaty dopuszczające urządzenie do użytkowania na całym świecie.

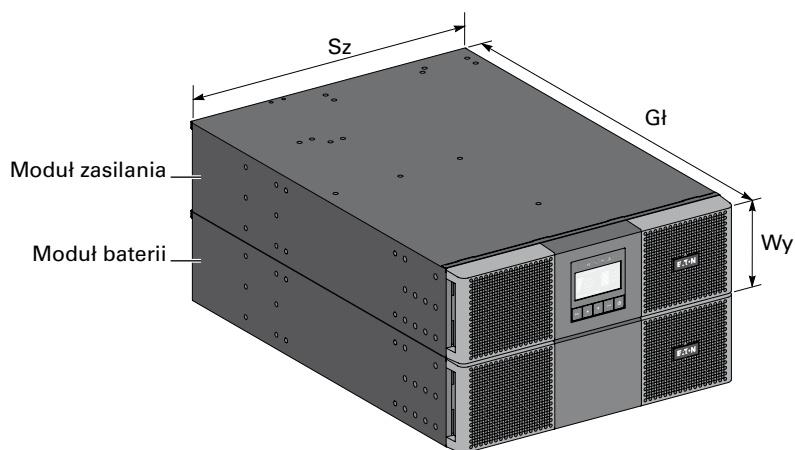
2. Prezentacja

2.1 Instalacje standardowe

Instalacja wieżowa



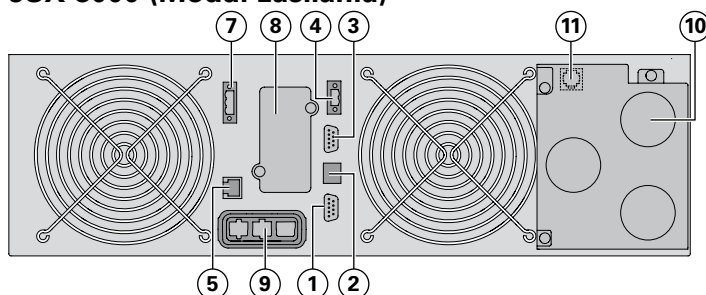
Instalacja stelażowa



Nazwa	Masa (kg / lb)	Wymiary (mm / inch) Gł x Sz x Wy
9SX Moduł zasilania 8000	19 / 42	700 x 440 x 130 / 27.6 x 17.3 x 5.1
9SX Moduł zasilania 11000	21 / 46	700 x 440 x 130 / 27.6 x 17.3 x 5.1
9PX Moduł zasilania 8000	19 / 42	700 x 440 x 130 / 27.6 x 17.3 x 5.1
9PX Moduł zasilania 11000	21 / 46	700 x 440 x 130 / 27.6 x 17.3 x 5.1
9SX EBM 240V	58 / 128	680 x 440 x 130 / 26.8 x 17.3 x 5.1
9PX EBM 240V	65 / 143	680 x 440 x 130 / 26.8 x 17.3 x 5.1

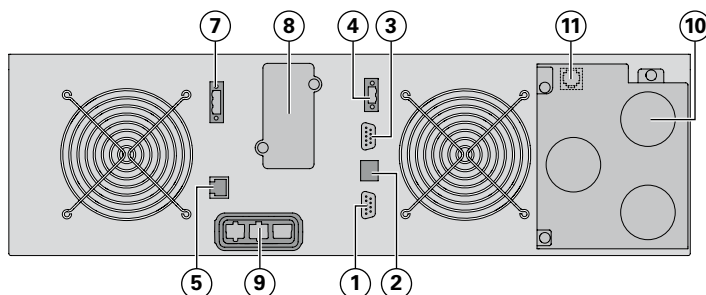
2.2 Panele tylne

9SX 8000 (Moduł zasilania)

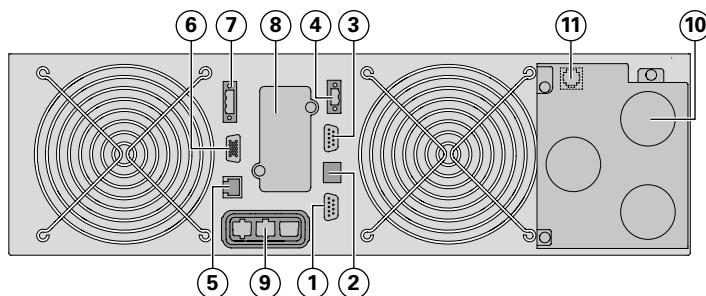


- ① Port komunikacyjny RS232
- ② Port komunikacyjny USB
- ③ Port komunikacyjny styków beznapięciowych (przełączników)
- ④ Złącze do ROO (zdalnego włączania/wyłączania) sterowanie
- ⑤ Złącza do automatycznego rozpoznawania opcjonalnego modułu baterii
- ⑥ Złącze do pracy równoległej (tylko dla 9PX)
- ⑦ Złącze do RPO (zdalnego wyłączenia) sterowanie
- ⑧ Gniazdo opcjonalnej karty komunikacyjnej
- ⑨ Złącze modułu baterii
- ⑩ Listwy zaciskowe wejścia/wyjścia
- ⑪ Złącze do wykrywania HotSwap MBP

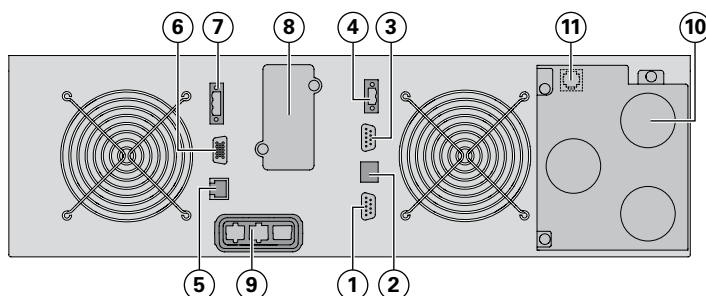
9SX 11000 (Moduł zasilania)



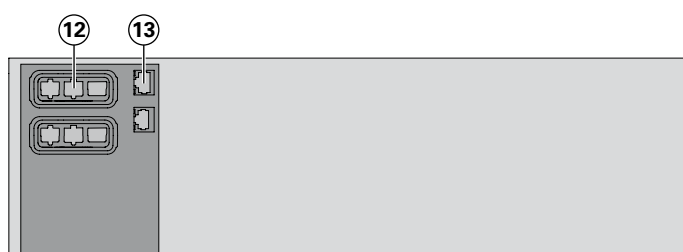
9PX 8000 (Moduł zasilania)



9PX 11000 (Moduł zasilania)



9SX/9PX EBM 240V (Zewnętrzny moduł baterii)



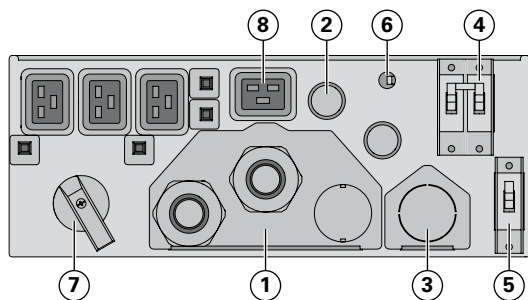
- ⑫ Złącza do modułów baterii (do UPS lub do innych modułów baterii)
- ⑬ Złącza do automatycznego rozpoznawania opcjonalnych modułów baterii

2. Prezentacja

2.3 Akcesoria

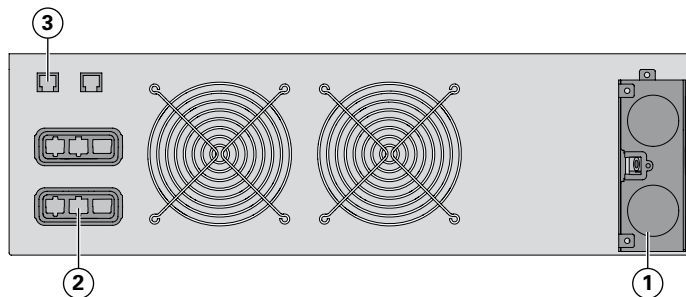
Numer katalogowy	Opis
9SXEBM240, 9PXEBM240	Zewnętrzny moduł baterii
9RK	Zestaw szyn montażowych 9PX
Network-MS Network-M2	Karta sieciowa
Modbus-MS INDGW-MS	Karta sieciowa i Modbus
Relay-MS INDRELAY-MS	Karta przekaźnikowa
MBP11Ki	HotSwap MBP 11000i
SC240RT	Ładowarka 240VDC (przy użyciu więcej niż 6 EBM)
TFMR11Ki	Transformator 11000i
BINTSYS	System integracji baterii
EBMCBL240	Kabel 1,8 m 240V EBM

MBP11Ki



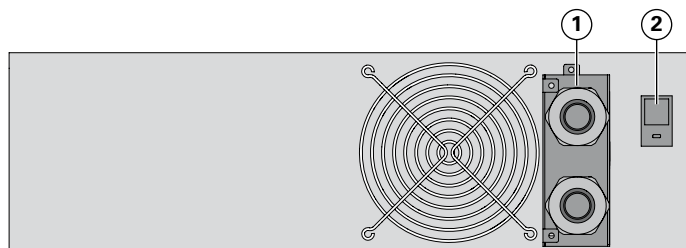
- ① Listwy zaciskowe wejścia/wyjścia
- ② Kable wejścia/wyjścia do podłączenia do UPS
- ③ Zaciski zasilające bypass do podłączenia do UPS
- ④ Przełącznik Normal AC source
- ⑤ Przełącznik Bypass AC source
- ⑥ Złącze do wykrywania HotSwap MBP
- ⑦ Przełącznik Bypass ręczny
- ⑧ (4) Gniazdka 16A

SC240RT



- ① Listwy zaciskowe AC wejścia/DC wyjścia
- ② Złącze do modułów baterii (do UPS i do modułów baterii)
- ③ Złącze do automatycznego rozpoznawania ładowarki (do UPS i do modułów baterii)

TFMR11Ki



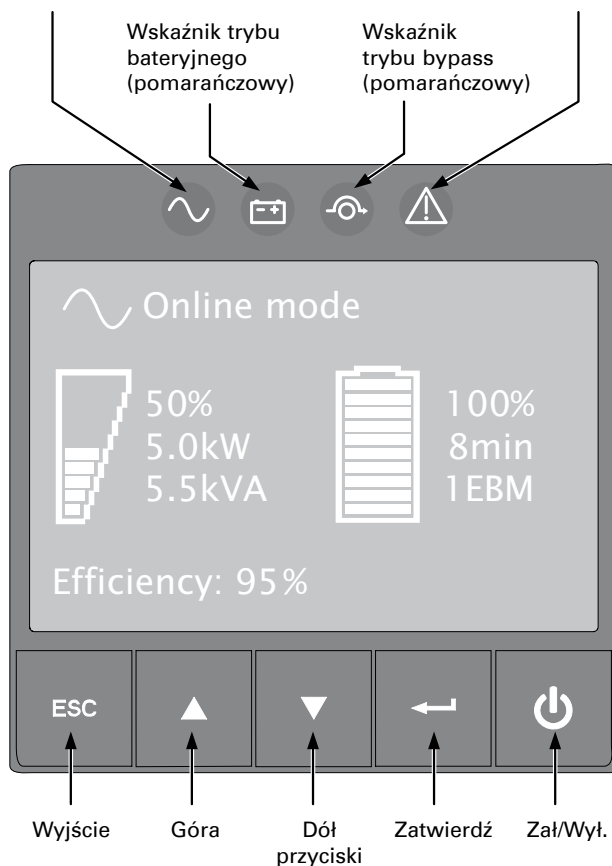
- ① Listwy zaciskowe wejścia/wyjścia
- ② Wyłącznik wyjściowy 50A

2.4 Panel sterowania

UPS posiada wyświetlacz graficzny LCD z pięcioma przyciskami. Dostarcza on ważnych informacji o samym urządzeniu, stanie obciążenia, zdarzeniach, pomiarach i ustawieniach.

Wskaźnik trybu online (zielony)

Wskaźnik usterki (czerwony)



Poniższa tabela przedstawia stan wskaźników i odpowiadający mu opis:

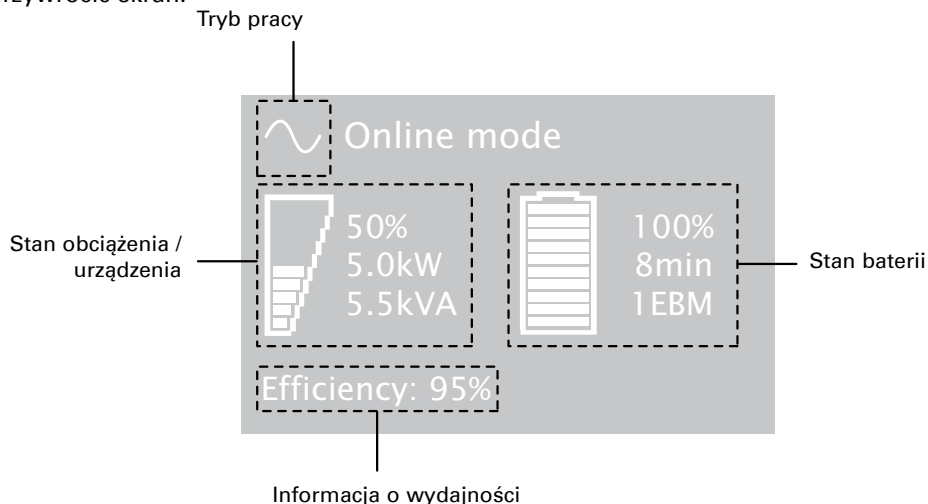
Wskaźnik	Stan	Opis
Zielony	świeci się	UPS działa normalnie w trybie online lub podwyższonej sprawności.
Pomarańczowy	świeci się	UPS jest zasilany z baterii
Pomarańczowy	świeci się	UPS jest w trybie Bypass
Czerwony	świeci się	W UPS uaktywnił się alarm lub wystąpiła usterka. Dodatkowe informacje na stronie 38 - Wykrywanie i usuwanie problemów.

2. Prezentacja

2.5 Opis wyświetlacza LCD







Standardowo po 5 minutach bezczynności włączy się wygaszacz ekranu wyświetlacza LCD.

Podświetlenie LCD automatycznie przyciemnia się po 10 minutach bezczynności. Naciśnij dowolny przycisk, aby przywrócić ekran.



Poniższa tabela przedstawia informacje o stanie pracy UPS.

Uwaga. Jeżeli wyświetli się inny wskaźnik, należy sięgnąć po dodatkowe informacje zawarte na stronie 38 Wykrywanie i rozwiązywanie problemów.

Tryb pracy	Prawdopodobna przyczyna	Działanie
Tryb gotowości 	UPS jest wyłączony	Urządzenie jest zasilane, ale nie jest chronione przez UPS
Tryb online 	UPS działa w trybie pracy normalnej.	UPS zasila i chroni urządzenia.
Tryb baterii  1 sygnał co 10 sekund	Wystąpiła awaria sieci zasilającej i UPS pracuje w trybie bateryjnym.	UPS zasila urządzenia energią z baterii. Przygotuj swoje urządzenia do wyłączenia.
Koniec czasu podtrzymania  1 sygnał co 3 sekundy	UPS jest w trybie zasilania z baterii a bateria zbliża się do stanu rozładowania.	Ostrzeżenie to jest przybliżone, rzeczywisty czas pozostały do wyłączenia może się znacząco różnić. W zależności od obciążenia UPS oraz liczby dodatkowych modułów baterii (EBM), ostrzeżenie „Bateria jest wyładowana” może pojawić się przed osiągnięciem poziomu 20 % pojemności baterii.
Tryb podwyższonej sprawności 	UPS pracuje w trybie wysokiej wydajności.	UPS jest włączony i chroni urządzenia
Tryb bypass 	Wystąpił stan przeciążenia, usterka lub polecenie zewnętrzne i UPS znajduje się w trybie bypassu.	Urządzenie jest zasilane, ale nie jest chronione przez UPS.

2.6 Funkcje wyświetlacza

Wciśnij przycisk Enter (↵), aby uruchomić menu opcji. Użyj dwóch środkowych przycisków (▲ i ▼), aby przewinąć menu. Naciśnij przycisk Enter (↵), aby wybrać opcję. Naciśnij przycisk ESC, aby anulować lub powrócić do poprzedniego menu.


Menu główne	Podmenu	Wyświetlana informacja lub funkcja menu
Measurements		[Load] W VA A pf / [Input/Bypass] V Hz / [Output/Efficiency] V Hz / [Battery] % min V n° / [DCbus] V / [Average power usage] Wh / [Cumulat. power usage] Wh since date
Control	Go to Bypass	Przełącza system UPS w tryb bypass
	Start battery test	Uruchamia ręczny test baterii
	Reset fault state	Kasuje aktualną usterkę
	Restore factory set	Powrót wszystkich ustawień do ustawień fabrycznych
	Reset average power	Kasuje pomiar średniego poboru mocy
	Dry contacts test	Sprawdzenie styków beznapięciowych wyjść przekaźnikowych
Settings	Local settings	Ustawia parametrów ogólnych produktu
	In/Out settings	Ustawia parametrów wyjściowych
	On/Off settings	Ustawia warunki załączania/ wyłączenia
	Battery settings	Konfiguruje ustawienia baterii
Event log	Event filter	Wyświetla zapis usterek, alarmów i/lub zdarzeń
	Event list	Wyświetla zapis zdarzeń
	Reset event list	Kasuje zdarzenia
Fault log	Fault list	Wyświetla zapisane usterki
	Reset fault list	Kasuje usterki
Identification		[Product type/model] / [Part/Serial number] / [UPS/NMC firmware] / [Com card IPv4], [Com card IPv6], [Com card MAC] / [Detected accessories]
Register product		Odnosi do internetowej strony rejestracyjnej Eaton.

2.7 Ustawienia użytkownika

W poniższej tabeli znajdują się opcje, które mogą być zmieniane przez użytkownika.

	Podmenu	Dostępne ustawienia	Ustawienia fabryczne
Local settings	Language	[English] [French] [German] [Spanish] [Russian] [Portuguese] [Italian] Menu, status, powiadomienia i alarmy, usterki UPS, dane i ustawienia logu zdarzeń są dostępne we wszystkich językach	[English] Do wyboru przez użytkownika, gdy UPS jest włączony po raz pierwszy.
	Date/ time	Format: [International] [US]	[International]
	LCD	Zmiana jasności i kontrastu ekranu LCD w celu dostosowania do warunków oświetlenia panujących w pomieszczeniu	
	Audible alarm	[Enabled] [Disabled on battery] [Always disabled] Włączenie lub wyłączenie dźwięku w razie wystąpienia alarmu	[Enabled]
In/Out settings	Output voltage	[200V] [208V] [220V] [230V] [240V] [250V] Może być zmienione wyłącznie w trybie Standby	[230V]
	Output frequency	Przetwornica częstotliwości: [Enabled] [Disabled] Możliwość ustawienia częstotliwości w trybie przetwornicy częstotliwości	[Disabled]
	Output mode	[Industrial] [Network] Ustawienie zachowania UPS w odniesieniu do przejścia w tryb obejścia	[Industrial]
	Input volt hysteresis	Ustawienie histerezy napięcia wejściowego od 1 do 10 V	[10V]
	High Efficiency mode	[Enabled] [Disabled] Podwyższenie sprawności poprzez zasilanie wyjścia poprzez bypass.	[Disabled]
Bypass transfer	Przejdzie, jeżeli BP AC NOK [Enabled] [Disabled] Pozwolenie na przejście w tryb obejścia poza zakresem tolerancji	[Enabled]	

2. Prezentacja

	Podmenu	Dostępne ustawienia	Ustawienia fabryczne
In/Out settings	Interrupt time	Jeżeli przejście w tryb bypassu jest aktywne, czas przerwania: [10ms] [20ms] Określenie czasu trwania przerwy podczas przejścia w tryb bypassu	[10ms]
	Overload prealarm	[10%] ... [102%] Obciążenie % - pojawienie się alarmu przeciążenia	[102%]
	Redundancy mode	[Unitary UPS] [Hot Standby] Wymusza wartość narastania do 0,5 Hz/s	Unitary UPS
On/Off settings	Cold start	[Enabled] [Disabled] Upoważnienie do włączenia produktu na zasilaniu z baterii.	[Enabled]
	Forced reboot	[Enabled] [Disabled] W przypadku odzyskania zasilania podczas sekwencji wyłączenia: - przy ustawieniu Aktywny, sekwencja wyłączenia zakończy się i urządzenie odczeka 10 sekund przed ponownym włączeniem - przy ustawieniu Nieaktywny, sekwencja wyłączenia nie zakończy się i ponowne włączenie nastąpi natychmiast.	[Enabled]
	Auto restart	[Enabled] [Disabled] Zezwolenie na automatyczny restart produktu, po odzyskaniu zasilania przy całkowitym rozładowaniu baterii.	[Enabled]
	Auto start	[Enabled] [Disabled] UPS automatycznie uruchamia się po włączeniu zasilania (nie ma potrzeby naciskania  przycisku).	[Disabled]
	Energy saving	[Disabled] [100W] ... [1000W] Przy Nieaktywny, UPS wyłączy się po upływie 5 min pracy na zasilaniu rezerwowym, jeżeli obciążenie jest niższe niż wartość progowa.	[Disabled]
	Sleep mode	[Enabled] [Disabled] Przy Nieaktywny, LCD i komunikacja wyłączą się automatycznie po WYŁĄCZENIU UPS. Przy Aktywny, LCD i komunikacja pozostaną włączone przez 1 godz. 30 min po WYŁĄCZENIU UPS.	[Enabled]
	Remote command	[Enabled] [Disabled] Przy Aktywny, polecenia wyłączenia lub restartu są autoryzowane.	[Enabled]
	Bypass standby	[Enabled] [Disabled] Określa, czy wyjście jest zasilane z bypassu w trybie gotowości.	[Enabled]
Battery settings	Automatic battery test	W trybie stałego ładowania: [No test] [Every day] [Every week] [Every month] W trybie cyklicznym ABM: [No test] [Every ABM cycle]	[Every ABM cycle]
	Low battery warning	[0%] ... [100%] Alarm aktywuje się przy pracy baterijnej po osiągnięciu zadanej wartości procentowej pojemności baterii.	[20%]
	Restart bat. level	[0%] ... [100%] Po ustawieniu, automatyczny restart nastąpi po osiągnięciu poziomu wybranej procentowej wartości naładowania.	[0%]
	Battery charge mode	[ABM cycling] [Constant charge]	[ABM cycling]
	External battery	[Auto detection] [Manual EBM set.] [Manual battery set.] [No battery]	[Auto detection] Korzystając ze standardowego EBM, UPS automatycznie wykrywa liczbę podłączonych
	Deep Disch. protect.	[Yes] [No] Po ustawieniu Tak, UPS automatycznie zapobiega całkowitemu rozładowaniu przez dostosowanie końcowego progu napięcia czasu pracy na zasilaniu rezerwowym. W przypadku ustawienia Nie, nastąpi unieważnienie gwarancji.	[Yes]

3.1 Kontrola zawartości dostawy

Jeżeli podczas transportu powstały uszkodzenia urządzeń, należy zachować dla dostawcy opakowania i materiały pakunkowe, a następnie zgłosić reklamację u przewoźnika lub sprzedawcy. Jeżeli usterki zostaną odkryte po przyjęciu towaru, należy zgłosić reklamację o ukrytych wadach.

Reklamację o uszkodzeniu w transporcie lub wadę ukrytą należy:

1. zgłosić pisemnie u przewoźnika w terminie 15 dni od daty odbioru urządzenia;
2. przesłać kopię reklamacji uszkodzenia w ciągu 15 dni do przedstawiciela serwisu.



Należy sprawdzić datę ponownego ładowania baterii akumulatorów umieszczoną na etykiecie opakowania. Jeśli minęła data ponownego ładowania, a akumulatory nie były ładowane, nie należy używać UPS-a. Skontaktuj się z przedstawicielem serwisu.

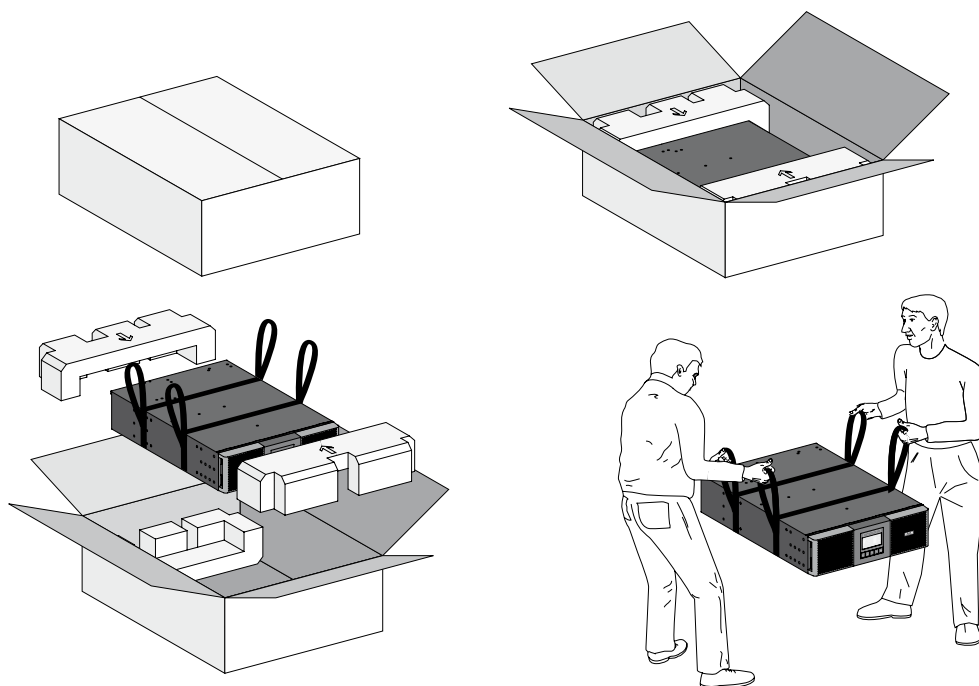
3.2 Rozpakowywanie urządzenia



- Rozpakowanie urządzenia przy niskiej temperaturze otoczenia może powodować kondensację wilgoci wewnątrz i na zewnątrz urządzenia. Nie należy instalować urządzenia dopóki nie ma pewności, że urządzenie jest absolutnie suche (niebezpieczeństwo porażenia prądem elektrycznym).
- Urządzenie jest ciężkie (patrz strona 42). Postępować zgodnie ze specjalnymi wskazówkami zamieszczonymi na stronie 4 i na kartonie.

Rozpakować urządzenie, zdjąć z niego wszystkie materiały opakowaniowe oraz karton.

Uwaga! Nie wyjmować zasilacza UPS ani zewnętrznych modułów bateryjnych chwytając za panel frontowy.



Rozpakowywanie zasilacza UPS oraz EBM.

Usuń lub oddaj opakowanie do utylizacji zgodnie z lokalnymi zasadami, lub zatrzymaj je do użytku w przyszłości.

Umieść urządzenie w osłoniętym miejscu, które posiada odpowiedni przepływ powietrza, jest wolne od wilgoci, gazów łatwopalnych i korozji.

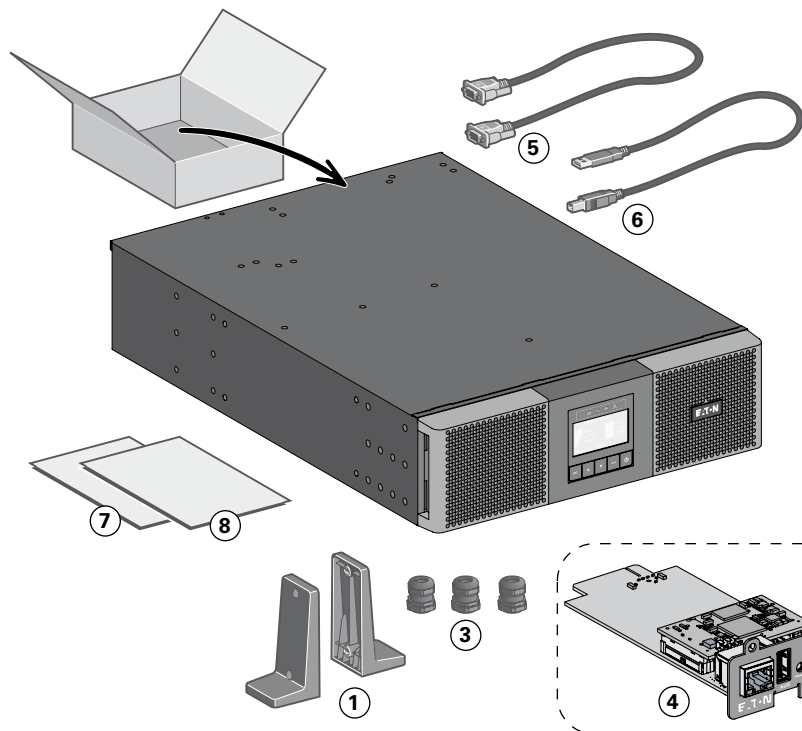


Materiały do pakowania muszą być usunięte zgodnie z lokalnymi przepisami dotyczącymi odpadów. Na materiałach opakowania nadrukowane są symbole recyklingu w celu ułatwienia sortowania.

3. Instalacja

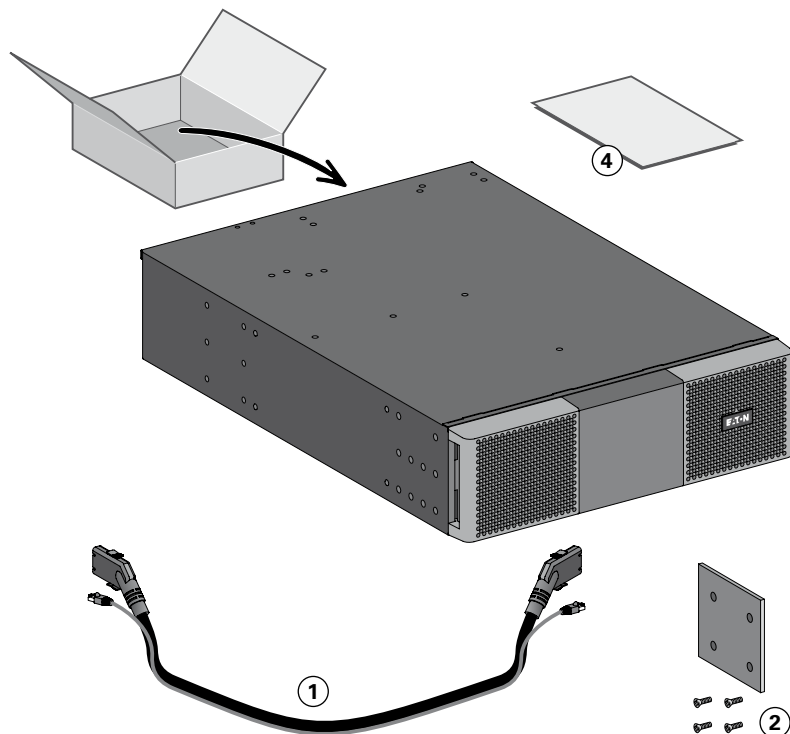
3.3 Sprawdzanie zestawu akcesoriów

- Upewnij się, czy następujące dodatkowe elementy są dostarczone z UPS:



- (2) wsporniki do montażu wieżowego
- Zestaw szyn do montażu w szafie 19-calowej (opcja)
- (3) Dławnice kablowe do podłączenia wejścia/wyjścia
- Karta komunikacyjna Network (opcjonalnie, standardowo dla wersji Netpack)
- (5) Kabel komunikacyjny RS232
- (6) Kabel komunikacyjny USB
- (7) Instrukcja użytkownika
- (8) Informacje dotyczące bezpieczeństwa

- Jeśli użytkownik zamówił opcjonalny zewnętrzny moduł bateryjny (EBM), należy sprawdzić, czy dodatkowe elementy znajdują się wraz z EBM:



- (1) Kabel zasilania baterii, połączony z kablem wykrywania baterii
- (2) Klamra stabilizująca (z 4 śrubami)
- (3) Zestaw szyn montażowych do szaf 19-calowych
- (4) Instrukcja montażu EBM.



Jeżeli moduły EBM instalowane są w tym samym czasie wraz z nowym UPS to można pominąć instrukcję użytkownika EBM. Do instalacji zarówno UPS jak i EBM można użyć instrukcji użytkownika UPS.



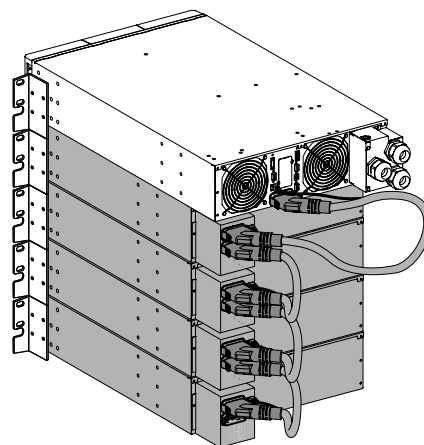
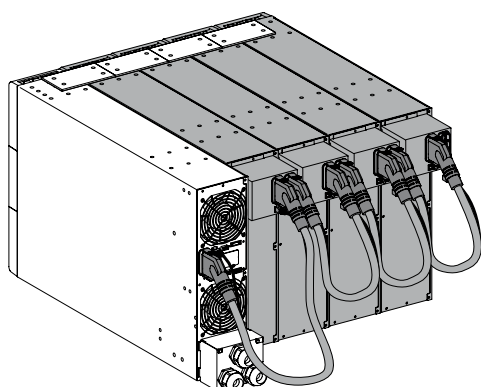
Jeżeli zamówione zostały inne akcesoria UPS, aby sprawdzić zawartość opakowania należy korzystać z indywidualnych instrukcji użytkownika.

3.4 Podłączenie EBM



Podczas łączenia EBM do UPS może pojawić się niewielki iskrzenie. Jest to normalne zjawisko i nie zagraża użytkownikowi. Złącza kabla bateryjnego pomiędzy EBM a UPS należy łączyć szybko i pewnie.

1. Połącz kable EBM do złączy bateryjnych jak pokazano. Do UPS może być podłączone do 12 EBM. Sprężarka doładowująca (Ładowarka 240VDC) jest obowiązkowa w przypadku, jeśli ilość urządzeń EBM jest większa niż 6.
2. Sprawdź, czy połączenia EBM są solidne i czy każdy kabel ma prawidłowy promień zagięcia oraz nie jest naprężony.
3. Podłączyć kabel/kable wykrywania akumulatora do złącza UPS i EBM.



Dla ułatwienia przeprowadzania prac konserwacyjnych, dookoła modułu EBM należy pozostawić 70 cm wolnego miejsca.

3.5 Podłączenie innych akcesoriów



Jeżeli zamówione zostały inne akcesoria UPS, aby sprawdzić sposób podłączenia do UPS, należy korzystać z indywidualnych instrukcji użytkownika.

3. Instalacja

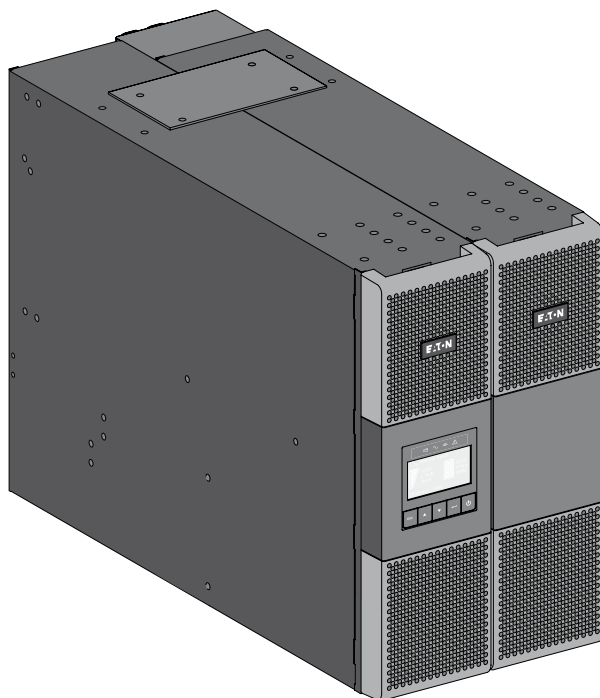
3.6 Instalacja wieżowa



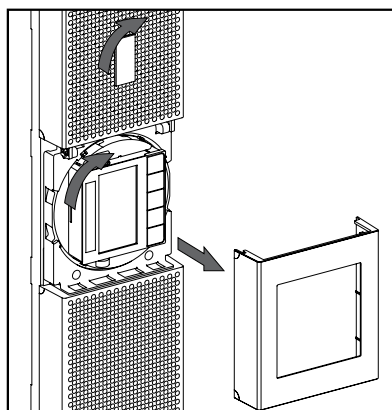
Jeżeli zamówione zostały inne akcesoria UPS, należy posłużyć się odnośnymi instrukcjami obsługi w celu prawidłowego montażu wieżowego z zasilaczem UPS.

Aby zainstalować urządzenie:

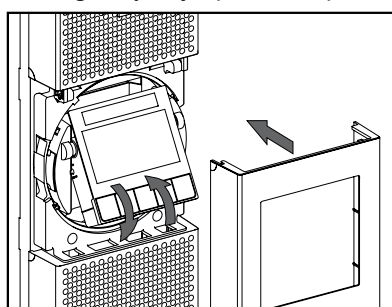
1. Ustaw UPS na płaskiej, stabilnej powierzchni w miejscu docelowej instalacji.
2. Za tylnym panelem zasilacza UPS należy zawsze pozostawić 150 mm wolnego miejsca.
3. Jeżeli instalowane są dodatkowe moduły bateryjne umieść je obok UPS w miejscu docelowej instalacji.



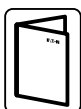
- Regulacja ustawienia panelu LCD i logo.



- Regulacja kąta patrzenia panelu LCD.



3.7 Instalacja stelażowa



Jeżeli zamówione zostały inne akcesoria UPS, należy posłużyć się odpowiednimi instrukcjami obsługi w celu prawidłowego montażu stelażowego z zasilaczem UPS.

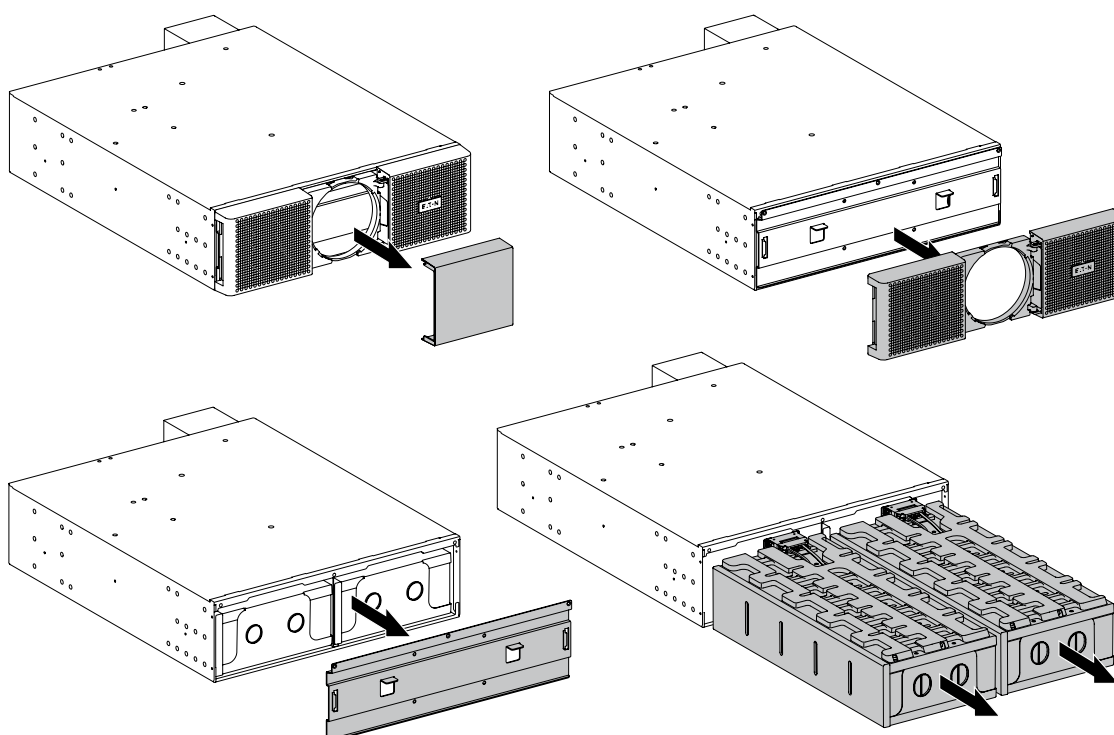
- Przygotowanie modułu EBM do montażu w pozycji poziomej



Ten etap montażu wymaga udziału dwóch osób.

Moduł EBM jest bardzo ciężki. Aby ułatwić jego montaż w pozycji poziomej, należy wyjąć moduł baterii z EBM w sposób opisany poniżej.

1. Zdjąć centralną pokrywę z panelu przedniego.
2. Wykręcić cztery śruby, aby otworzyć panel przedni.
3. Odkręcić trzy śruby w celu wymontowania pokrywy zabezpieczającej baterię.

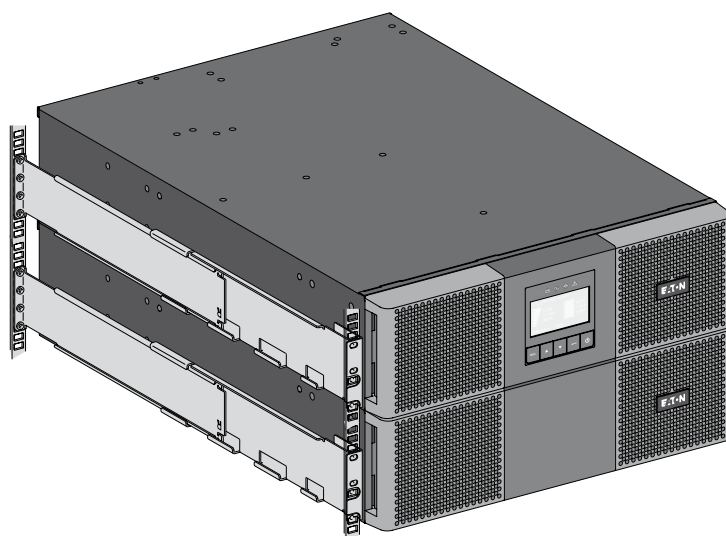
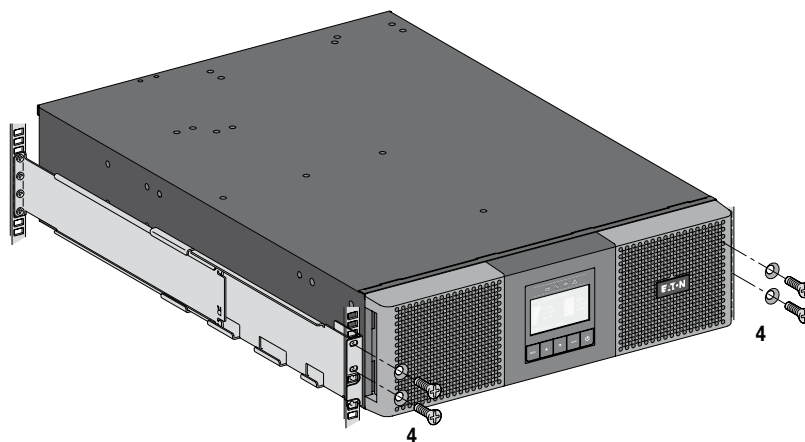
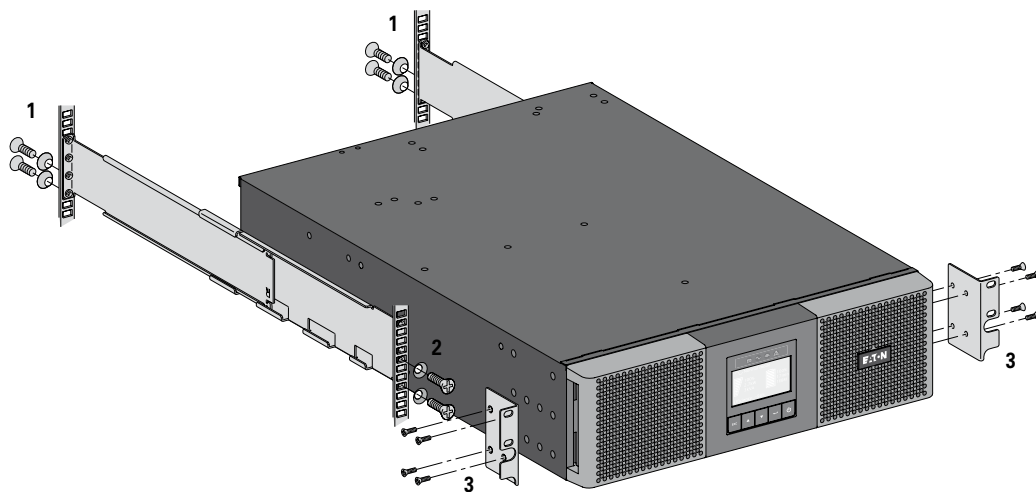


4. Wyciągnąć plastikowy uchwyt lewego i prawego modułu baterii i wysunąć ostrożnie moduły na płaską i stabilną powierzchnię. Do podtrzymania modułów baterii należy użyć dwóch rąk. Odłożyć moduły na bok w celu ponownego zamontowania po ustawieniu EBM w pozycji poziomej.
5. Zamontować EBM na podstawie.
6. Zamontować moduł baterii, przykręcić metalową pokrywę zabezpieczającą oraz panel przedni, następnie zamocować pokrywę centralną.

3. Instalacja

- Instalacja w szynowa UPS, EBM i modułów akcesoriów. .

Aby zamontować moduł w szynach postępuj zgodnie z krokami 1 do 4.



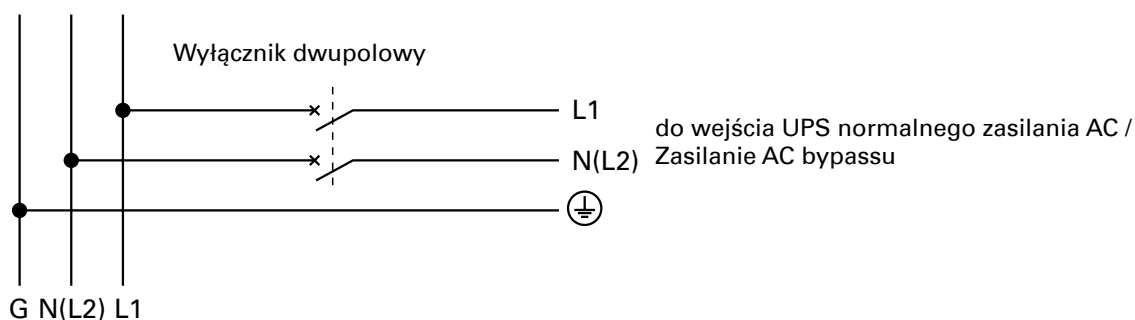
Szyny oraz niezbędny sprzęt są dostarczane przez EATON (opcja).

3.8 Wymagania instalacyjne

Zalecane zabezpieczenia i przekroje kabli

1. Zaleca się zastosowanie zabezpieczenia od strony zasilania

Moc znamionowa UPS	Wyłącznik od strony zasilania
8000VA	Charakterystyka D – 50A
11000VA	Charakterystyka D – 63A



Nie używać wyłącznika RCD/ELCB 30 mA od strony zasilania.



Należy zapoznać się z instrukcjami bezpieczeństwa na stronie 3, dotyczącymi wymogów zabezpieczenia przed prądem wstecznym.

2. Zaleca przekroje kabli

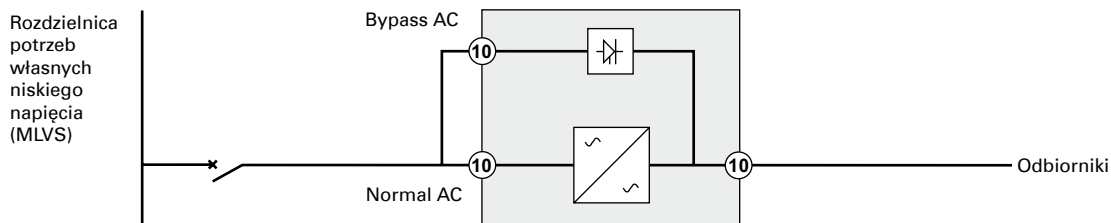
Pozycja zacisku	Funkcja przewodu	Przekrój zacisku przewodu	Minimalny przekrój przewodu wejścia	Moment dokręcenia
L1	Faza	4-25 mm ² (12-4 AWG)	10 mm ² (8 AWG) 105 °C 16 mm ² (6 AWG) 90 °C.	18 lb in / 2.03 Nm
N(L2)	Neutralny (Faza)			
	Uziemiający			

Przewód miedziany, drut lub linka.

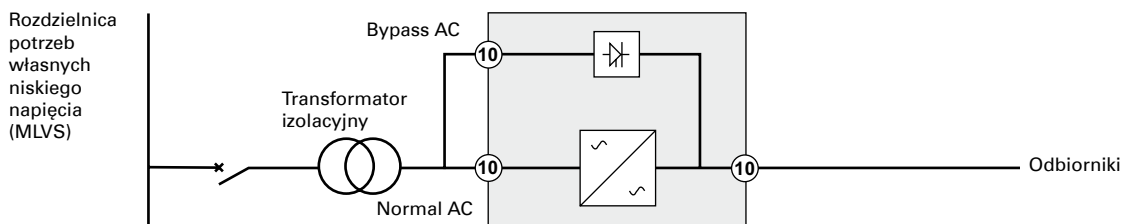
3. Instalacja

3.9 Instalacja w zależności od układu uziemienia instalacji

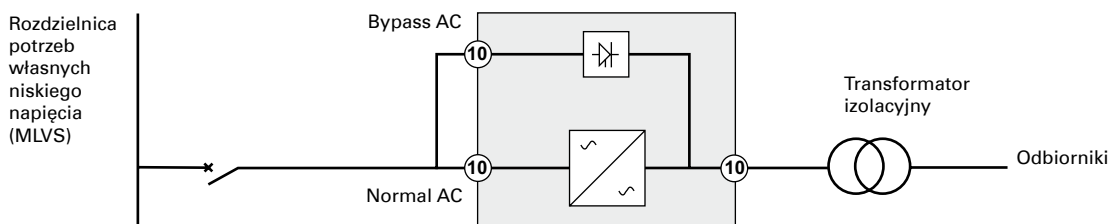
• UPS ze wspólnym wejściem Normal AC i Bypass AC



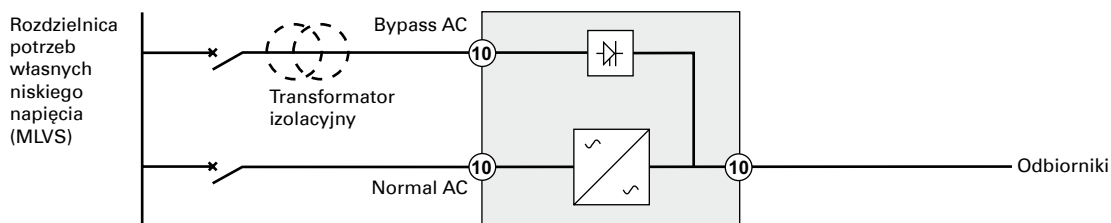
Zmiana układu uziemienia między częścią przed i za urządzeniem, lub wymagana izolacja galwaniczna



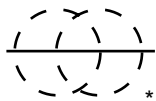
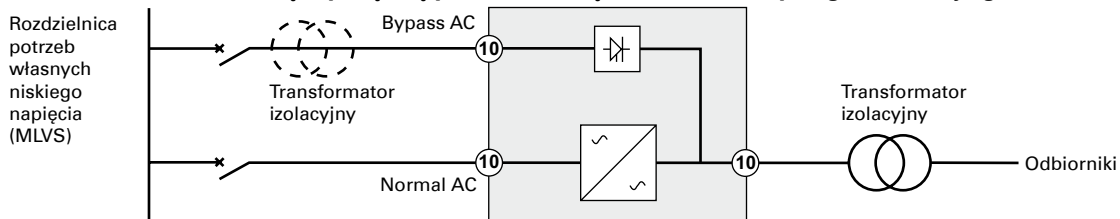
lub



• UPS z oddzielnymi wejściami Normal AC i Bypass AC



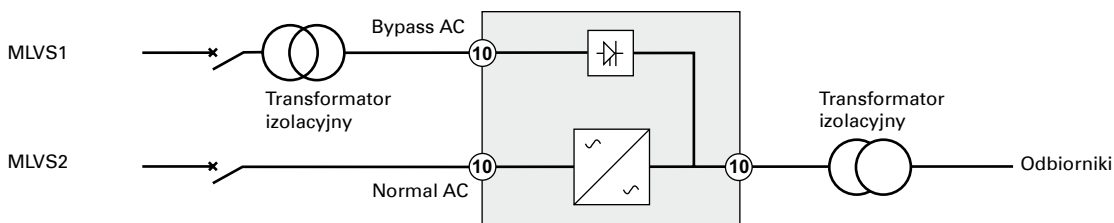
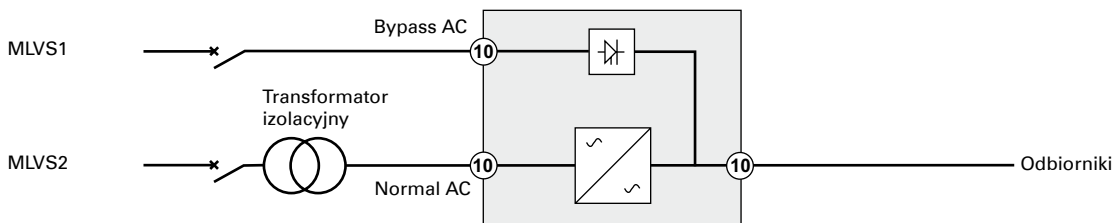
Zmiana układu uziemienia między częścią przed i za urządzeniem, lub wymagana izolacja galwaniczna



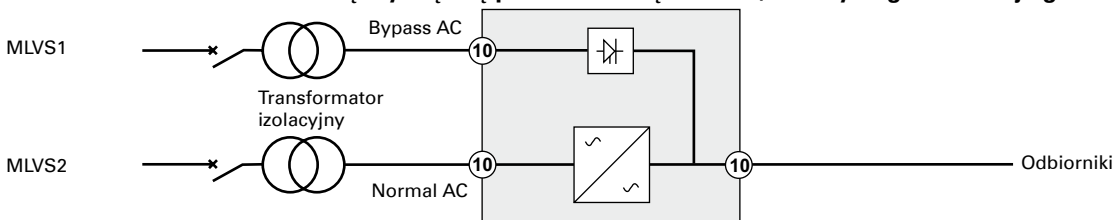
Transformator nie jest niezbędny, jeśli:

- Normal i Bypass input są podłączone do tego samego źródła,
- i przekroje i długości przewodów na Normal i Bypass inputs są identyczne,
- I i dodatkowo zabezpieczona za urządzeniem zapewnia tylko jeden przełącznik z wyłącznikiem różnicowo-prądowym dla wejścia Normal and Bypass AC inputs.

• **UPS z oddzielnymi wejściami Normal AC i Bypass AC, zasilanymi z oddzielnych źródeł**

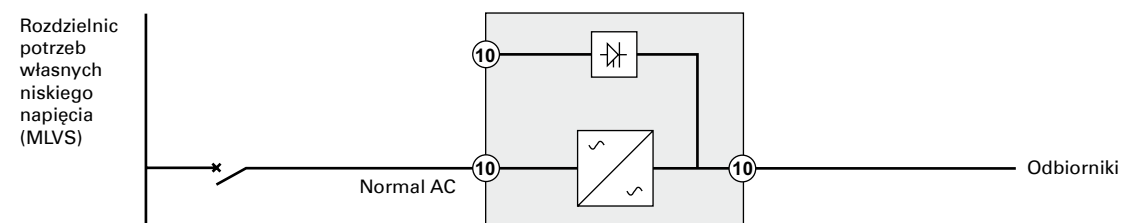


Zmiana układu uzziemienia między częścią przed i za urządzeniem, lub wymagana izolacja galwaniczna



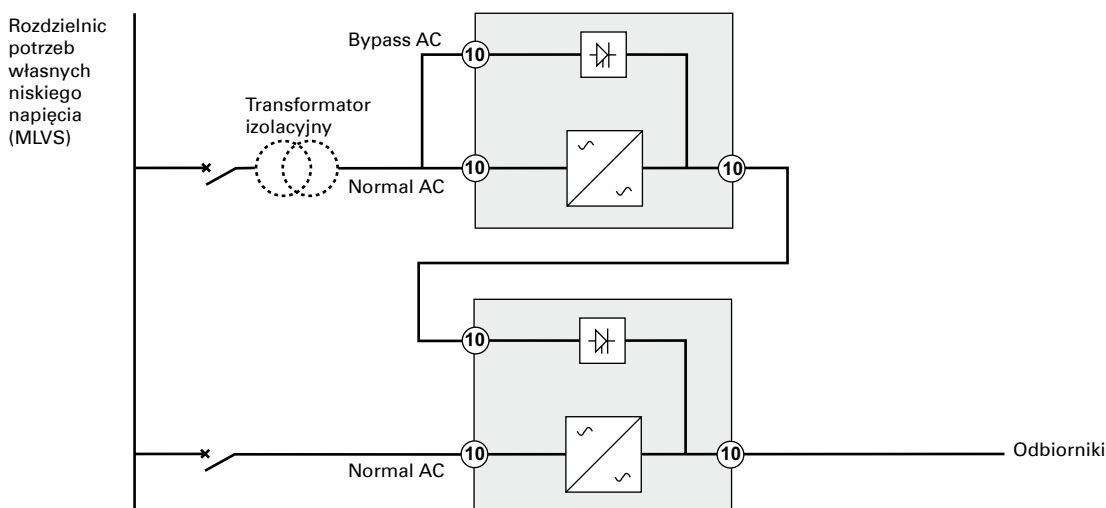
• **Konwerter częstotliwości (bez wejścia Bypass AC)**

Konfiguracja stosowana w przypadkach, gdy częstotliwość danego odbiornika różni się od częstotliwości w sieci, np. w zastosowaniach morskich.



• **Wysokoaktywny tryb gotowości**

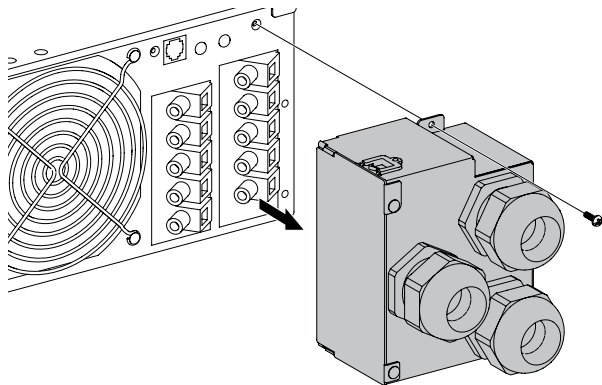
Konfiguracja używana do dostarczenia nadmiarowości N+1 do krytycznych obciążeń.



4. Podłączenie kabli zasilających

4.1 Dostęp do listwy zaciskowej

1. Wymontować pokrywę listy zaciskowej (jedna śruba)
2. Przebić zaślepki i włożyć kable/przewody



- **Duży prąd upływowy:**

Przed podłączeniem zasilania sieciowego konieczne jest uziemienie.

4.2 Podłączenie wspólnego źródła zasilania



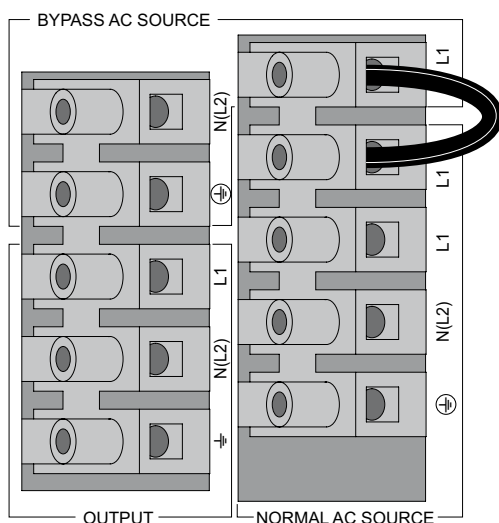
Ten rodzaj połączenia może być wykonywany wyłącznie przez wykwalifikowanych elektryków.

Przed wykonaniem jakiegokolwiek podłączenia należy sprawdzić, czy wyłączniki zabezpieczające od strony źródła zasilania prostownika UPS (wejście AC prostownika i wejście bypassu) są otwarte („O”) (OFF).

Należy zawsze w pierwszej kolejności podłączać przewód uziemiający.



Jeżeli zamówione zostało HotSwap MBP, aby sprawdzić sposób podłączenia listwy zaciskowej UPS z MBP, należy korzystać z indywidualnych instrukcji użytkownika.



1. Upewnić się, czy zworka jest podłączona
2. Wsunąć kabel zasilania prostownika przez dławicę kablową.
3. Podłączyć 3 żyły kabla do zacisków Normal AC source.
4. Wsunąć kabel wyjściowy przez dławicę kablową
5. Podłączyć 3 żyły kabla wyjściowego do zacisków OUTPUT.
6. Ponownie założyć i przymocować pokrywę listew zaciskowych 4 śrubami.
7. Zacisnąć dławice kablowe.

4. Podłączenie kabli zasilających

4.3 Podłączenie oddzielnych źródeł zasilania

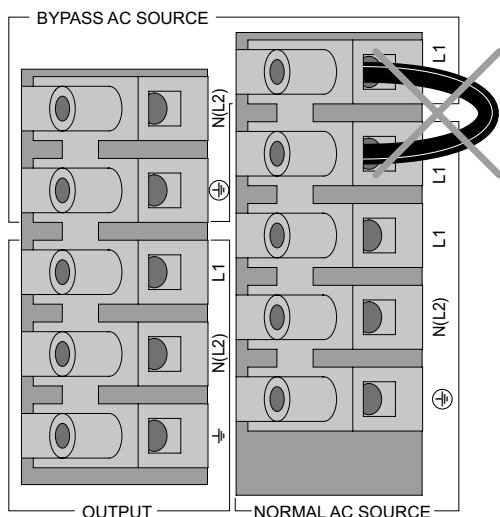


Ten rodzaj połączenia może być wykonywany wyłącznie przez wykwalifikowanych elektryków. Przed wykonaniem jakiegokolwiek podłączenia należy sprawdzić, czy wyłączniki zabezpieczające od strony źródła zasilania prostownika UPS (wejście AC prostownika i wejście bypassu) są otwarte („O”) (OFF).

Należy zawsze w pierwszej kolejności podłączać przewód uziemiający.



Jeżeli zamówione zostało HotSwap MBP, aby sprawdzić sposób podłączenia listwy zaciskowej UPS z MBP, należy korzystać z indywidualnych instrukcji użytkownika.



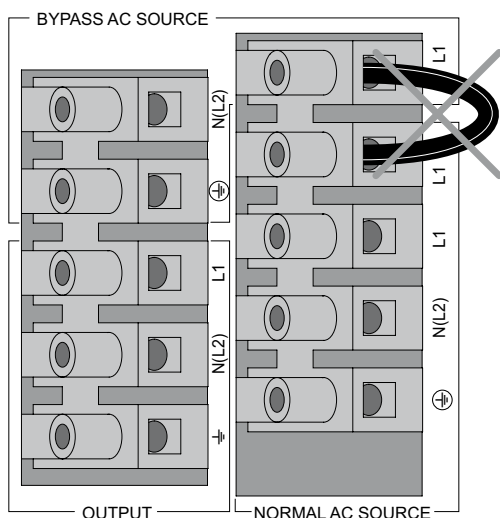
1. Zdjąć metalową zworkę
2. Wsunąć kabel Normal AC przez dławicę kablową.
3. Podłączyć 3 żyły kabla do zacisków Normal AC.
4. Wsunąć kabel Bypass AC przez dławicę kablową.
5. Podłączyć 3 żyły kabla do zacisków źródła Bypass AC.
6. Wsunąć kabel wyjściowy przez dławicę kablową
7. Podłączyć 3 żyły kabla wyjściowego do zacisków OUTPUT.
8. Ponownie założyć i przymocować pokrywę listew zaciskowych śrubami.
9. Zacisnąć dławice kablowe.


4.4 Podłączenie konwertera częstotliwości



Ten rodzaj połączenia może być wykonywany wyłącznie przez wykwalifikowanych elektryków. Przed rozpoczęciem jakichkolwiek podłączeń, należy sprawdzić, czy urządzenie zabezpieczające (źródło AC prostownika) znajduje się w pozycji otwartej „O” (wył.).

Należy zawsze w pierwszej kolejności podłączać przewód uziemiający.



1. Zdjąć metalową zworkę
 2. Wsunąć kabel Normal AC przez dławicę kablową.
 3. Podłączyć 3 żyły kabla do zacisków Normal AC.
-  Nie podłączać niczego do zacisków bypass.
4. Wsunąć kabel wyjściowy przez dławicę kablową
 5. Podłączyć 3 żyły kabla wyjściowego do zacisków OUTPUT.
 6. Ponownie założyć i przymocować pokrywę listew zaciskowych śrubami.
 7. Zacisnąć dławice kablowe.

5. Eksploatacja

5.1 Uruchamianie i wyłączenie UPS








Jeżeli został zamówiony bypass HotSwap MBP, aby sprawdzić sekwencję uruchomienia UPS z MBP, należy korzystać z odnośnych instrukcji użytkownika.

Uruchamianie UPS



Należy sprawdzić, czy wszystkie wartości mocy znamionowych urządzeń nie przekraczają mocy UPS aby zapobiec pojawieniu się alarmu przeciążenia

Aby uruchomić UPS:

1. Sprawdzić, czy EBM są podłączone do UPS. Zobacz „Podłączanie EBM” na page 17.
2. Sprawdzić, czy listwy zaciskowe UPS są podłączone do źródła AC.
3. Ustawić wyłącznik od strony zasilania (nie znajduje się w zestawie) w pozycji „I” (wł.) w celu włączenia zasilania sieciowego. Na wyświetlaczu panelu przedniego UPS pojawia się podświetlone logo EATON.
4. Sprawdzić, czy ekran stanu UPS wyświetla , nacisnąć  aby uruchomić.
5. Naciśnij i przytrzymaj przycisk  na panelu frontowym UPS, co najmniej 3 sekundy. Panel frontowy UPS wyświetli zmianę trybu pracy na uruchomienie ('UPS starting...').
6. Sprawdź czy panel frontowy nie wyświetla aktywnych alarmów lub ostrzeżeń. Przed kontynuowaniem należy usunąć, jeśli są aktywne alarmy. Patrz 'Usuwanie usterek' na stronie 38.
Jeśli wskaźnik  się świeci, nie kontynuuj uruchomienia dopóki alarmy nie zostaną usunięte. Aby zobaczyć aktywne alarmy sprawdź status UPS na wyświetlaczu. Usuń przyczyny alarmu i jeśli to konieczne uruchom ponownie UPS.
7. Sprawdź, czy wskaźnik  jest włączony w trybie ciągłym, co oznacza, że UPS działa prawidłowo i zasilą wyjście.
UPS powinien pracować w trybie Online.





EBM w ciągu około 3 godzin zostają naładowane w 90%. Eaton zaleca jednak, aby ładować je przez 48 godzin po długim przechowywaniu.

Uruchamianie UPS z baterii




Aby możliwe było korzystanie z tej funkcji, zasilacz UPS musi być wcześniej, co najmniej jeden raz zasilany z sieci elektrycznej.
Uruchamianie z baterii można dezaktywować. Patrz Ustawienie zimnego startu na stronie 13.

Aby uruchomić UPS z baterii:

1. Naciśnij i przytrzymaj przycisk  na panelu frontowym UPS, aż wyświetlacz zostanie podświetlony i pokaże stan 'UPS starting...'.
UPS przełączy się z trybu gotowości do trybu baterijnego. Wskaźnik  zaświeci się ciągle. UPS będzie zasilat podłączone urządzenia.
2. Sprawdzić, czy panel przedni nie wyświetla aktywnych alarmów lub ostrzeżeń. Przed kontynuowaniem należy usunąć, pozostałe aktywne alarmy. Patrz 'Usuwanie usterek' na stronie 38. Sprawdź status UPS na wyświetlaczu, czy są inne aktywne alarmy. Usuń przyczyny alarmu i jeśli to konieczne uruchom ponownie UPS.

Wyłączenie UPS


Aby wyłączyć UPS:

1. Naciśnij i przytrzymaj przycisk  na panelu przednim UPS. Zasilacz UPS przejdzie w tryb gotowości.
2. Ustawić wyłącznik od strony zasilania (nie znajduje się w zestawie) w pozycji „O” (wył.) w celu wyłączenia zasilania sieciowego..


5.2 Tryby pracy

Panel przedni Eaton 9SX i 9PX wskazuje stan pracy UPS poprzez wskaźniki, patrz strona 13.

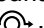
Tryb online

W trybie online, wskaźnik  świeci się ciągle i UPS jest zasilane z sieci. Zasilacz UPS monitoruje i w razie potrzeby doładowuje baterie, zapewniając ochronę podłączonych urządzeń i filtrację doprowadzanego zasilania. Opcjonalne ustawienia podwyższonej sprawności i oszczędzania energii minimalizują wydzielanie ciepła w szafie montażowej lub otoczeniu. Patrz 'Ustawienia użytkownika' na stronie 13.

Tryb bateryjny

Gdy UPS pracuje w czasie przerwy w dostawie energii, generuje raz na dziesięć sekund alarmowy sygnał dźwiękowy, a wskaźnik  świeci ciągle. Niezbędna energia jest dostarczana przez baterię. Po przywróceniu zasilania z sieci elektrycznej UPS przełącza się w tryb online, rozpoczynając jednocześnie ładowanie baterii. Gdy w trybie bateryjnym pojemność baterii spadnie do niskiego poziomu, alarm akustyczny generuje pojedynczy dźwięk, co 3 sekundy. Ostrzeżenie to ma charakter orientacyjny; rzeczywisty czas do wyłączenia może się znacznie różnić od podanego. Należy wyłączyć wszystkie aplikacje na podłączonych urządzeniach, ponieważ automatyczne wyłączenie UPS może nastąpić w każdej chwili. Gdy po wyłączeniu zasilacza UPS zostanie przywrócone zasilanie z sieci elektrycznej, zasilacz uruchomi się ponownie automatycznie.

Tryb bypassu

W przypadku przeciążenia zasilacza UPS lub usterki wewnętrznej, zasilacz UPS przełącza urządzenia na zasilanie z sieci elektrycznej. Tryb bateryjny nie jest dostępny; jednak zasilanie z sieci elektrycznej nadal jest biernie filtrowane przez zasilacz UPS. Świeci się wskaźnik .

W zależności od warunków przeciążenia, UPS pozostaje w trybie bypassu przez co najmniej 5 sekund i pozostanie w tym trybie, jeżeli w ciągu 20 minut będą miały miejsce trzy przejścia w tryb bypassu. Zasilacz UPS przejdzie w tryb obejściowy, gdy:

- użytkownik aktywuje tryb obejściowy za pośrednictwem panelu sterowania
- UPS wykryje awarię wewnętrzną
- zostanie przekroczona dopuszczalna temperatura pracy
- UPS zostanie przeciążony w zakresie opisanym w tabeli 6 na stronie 42.



W przypadku przeciążenia UPS wyłączy wyjście po określonym czasie wyszczególnionym w tabeli 6 na stronie 42. UPS pozostaje załączony i alarmuje o usterce.

Tryb gotowości

Gdy zasilacz UPS jest wyłączony, ale pozostaje podłączony do zasilania sieciowego, działa trybie gotowości. W zależności od tego, czy ustawienie obejścia w trybie gotowości jest włączone, wyjście jest zasilane, ale nie jest chronione.

W razie potrzeby baterie są doładowywane i układ komunikacji jest zasilany.

5.3 Przełączanie pomiędzy trybami pracy UPS

Z trybu online (lub bateryjnego) do trybu Bypass. Wybierz dowolny przycisk, aby aktywować opcje menu, następnie wybierz Control i Go to Bypass.

Z trybu bypassu do trybu online (lub bateryjnego). Wybierz dowolny przycisk, aby aktywować opcje menu, następnie wybierz Control i Go to Normal.

5. Eksploatacja

5.4 Ustawienie trybu wysokiej sprawności

W trybie wysokiej sprawności, UPS działa normalnie w trybie bypassu i przechodzi do trybu Online (lub bateryjnego) w czasie krótszym niż 10 ms od wystąpienia awarii sieci zasilającej. Przejście do trybu wysokiej sprawności będzie aktywne po 5 minutach monitorowania napięcia w trybie bypassu: jeśli jakość trybu bypassu nie mieści się w wartościach tolerancji, UPS pozostanie w trybie Online.



Eaton zaleca korzystanie z trybu HE wyłącznie do ochrony urządzeń I/T.

Aby ustawić tryb wysokiej sprawności:

1. Ustaw tryb bypass w urządzeniu UPS: wciśnij jakikolwiek przycisk, aby aktywować opcje menu, wybierz Control (Sterowanie) i Go to Bypass (Przejdź do trybu bypass).
2. Następnie wciśnij Escape (Wyjście), wybierz Settings (Ustawienia), In/Out settings (Ustawienia wejścia/wyjścia) i High Efficiency mode (Tryb wysokiej sprawności).
3. Wybrać Enabled (aktywny) lub Disabled (nieaktywny), aby zatwierdzić.
4. UPS przenosi na tryb wysokiej wydajności w 5 minut.

5.5 Ustawienia konfiguracyjne bypassu

Do konfiguracji pracy na bypassie dostępne są następujące ustawienia.

Przełączanie na Bypass poza wartością tolerancji

1. Nacisnąć dowolny przycisk, aby aktywować opcje menu, następnie wybrać Ustawienia, Ustawienia wyjścia i Przełączanie na bypass.
2. Wybrać Aktywny lub Nieaktywny dla BP AC NOK i nacisnąć Enter w celu zatwierdzenia. Gdy Aktywny, UPS przełącza się na bypass, nawet jeśli źródło AC bypassu jest poza zakresem tolerancji, w zależności od trybu wyjścia. Po ustawieniu Nieaktywny, wyjście UPS jest wyłączone.

Czas przerwania

To ustawienie jest wyświetlane w celu zdefiniowania czasu przerwy podczas przełączania na bypass tylko, jeśli przełączanie poza zakresem tolerancji jest włączone. Można wybrać 10 ms lub 20 ms.

5.6 Ustawienia konfiguracji baterii

Automatyczny test baterii

Automatyczne testy baterii odbywają się raz w tygodniu w trybie ciągłego ładowania i przy każdym cyklu w trybie ABM. Można zmieniać częstotliwość wykonywania testów.

Podczas testu baterii, UPS przełącza się w tryb bateryjny i rozładowuje baterie przez 25 sekund w warunkach obciążenia.



Tryb bateryjny nie jest wyświetlany i alarm niskiego poziomu naładowania baterii nie aktywuje się podczas testowania baterii.

Test baterii może zostać anulowany z powodu nieprawidłowego stanu lub awarii.

Ostrzeżenie o niskim poziomie naładowania baterii

W trakcie rozładowywania, alarm niskiego poziomu naładowania włącza się, gdy poziom naładowania baterii spadnie poniżej 20%. Tę wartość można zmienić.

Ustawienie zewnętrznej baterii

Liczba zewnętrznych modułów bateryjnych jest wykrywana automatycznie, można ją również ustawić ręcznie w liczbie EBM lub w Ah.

Zabezpieczenie przed całkowitym rozładowaniem

Zaleca się korzystanie z tego ustawienia w celu uniknięcia uszkodzenia baterii. W przypadku, gdy zabezpieczenie przed całkowitym rozładowaniem jest wyłączone, gwarancja na urządzenie ulega unieważnieniu.

5.7 Pobieranie logu zdarzeń

Aby uzyskać dostęp do logu zdarzeń poprzez wyświetlacz:

1. Wybierz dowolny przycisk, aby aktywować opcje menu, następnie wybierz Event log.
2. Przewiń listę zdarzeń.

5.8 Pobieranie logu usterek

Aby odzyskać log usterek poprzez wyświetlacz:

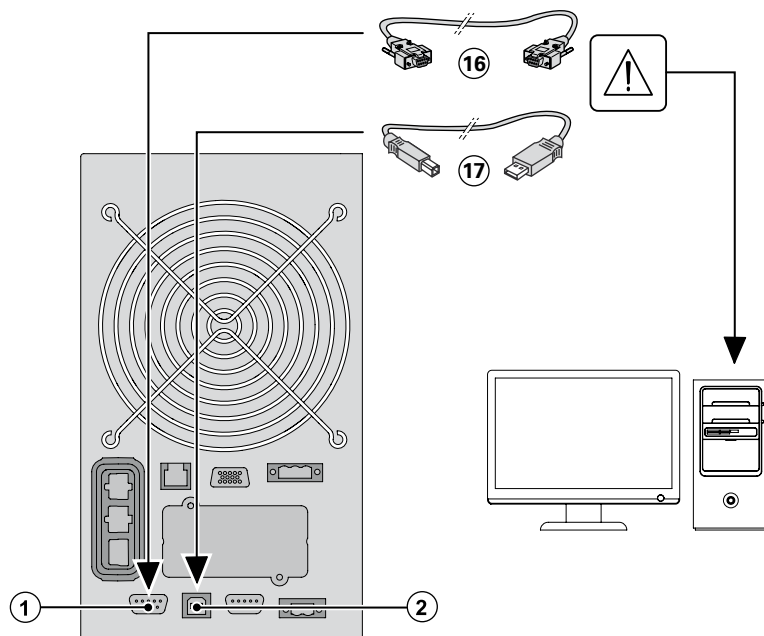
1. Nacisnąć dowolny przycisk, aby aktywować opcje menu, następnie wybrać Fault log.
2. Przewinąć listę usterek.

6. Komunikacja

6.1 Porty komunikacyjne

• Porty komunikacyjne RS232 lub USB

Porty komunikacyjne RS232 i USB nie mogą działać jednocześnie.

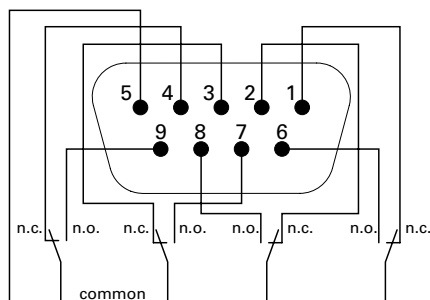


1. Podłącz kabel komunikacyjny RS232 (16) lub USB (17) do portu szeregowego lub USB w komputerze.
2. Podłącz drugi koniec kabla komunikacyjnego (16) lub (17) to the RS232 (1) lub USB (2) do portu komunikacyjnego w UPS.

UPS może teraz komunikować się z oprogramowaniem EATON do zarządzania zasilaniem.

• Styki wyjść przekaźnikowych

UPS posiada cztery wyjścia przekaźnikowe; każda informacja jest dostępna przy styku zamkniętym lub otwartym.



Informacja o stanach aktywnych: (jeżeli styk między wtykiem a masą jest zamknięty)


- Styk 1: nie w trybie bypassu
- Styk 2: odbiorniki nie są chronione
- Styk 3: brak niskiego poziomu naładowania baterii
- Styk 4: nie w trybie baterijnym
- Styk 5: styk wspólny (masa)
- Styk 6: w trybie bypassu
- Styk 7: niski poziom naładowania baterii
- Styk 8: odbiorniki chronione
- Styk 9: w trybie baterijnym
- n.o.: styk normalnie otwarty
- n.c.: styk normalnie zamknięty

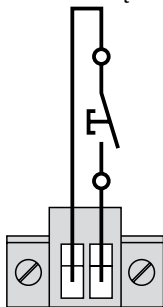


Nie można podłączać styków wyjść przekaźnikowych do jakichkolwiek obwodów podłączonych do sieci.

Wyłącznik powinien posiadać izolację wzmocnioną. Styki wyjść przekaźnikowych charakteryzuje maksymalna wartość znamionowa 250 V AC/5A.

• Zdalne włączenie/wyłączenie

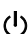
Zdalne włączenie/wyłączenie jest stosowane do włączania/wyłączania  UPS na odległość.



Normalnie otwarty

Gdy zmieni się pozycja styku z otwartej na zamkniętą, UPS jest włączony (lub pozostaje włączony).
Gdy zmieni się pozycja styku z zamkniętej na otwartą, UPS jest wyłączony (lub pozostaje wyłączony).



Sterowanie włączeniem/wyłączeniem  ma priorytet nad zdalnym sterowaniem.

• Zdalny wyłącznik awaryjny

Wyłącznik RPO (ang. Remote Power-Off) jest stosowany do zamykania UPS na odległość. Funkcja ta może służyć do odłączania odbiorników oraz zasilacza z użyciem przekaźnika termicznego, na przykład w razie przekroczenia dopuszczalnej temperatury w pomieszczeniu. Po aktywacji wyłącznika RPO następuje bezzwłoczne odłączenie napięcia na wszystkich wyjściach i odłączenie wszystkich przetwornic. UPS jest włączony, aby alarmować awarię.



Obwód RPO jest obwodem obniżonego napięcia bezpiecznego (SELV) zgodnego z normą IEC 60950. Obwód ten musi być odseparowany od jakiegokolwiek niebezpiecznego napięcia poprzez zastosowanie izolacji wzmocnionej.

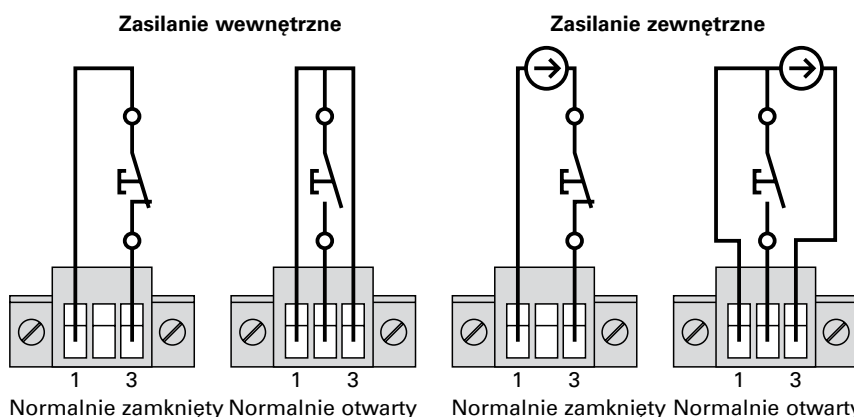


- Wyłącznik RPO nie może być podłączony do jakiegokolwiek obwodu połączony z siecią zasilającą. Wyłącznik powinien posiadać izolację wzmocnioną. Wyłącznik RPO musi być zaprojektowany na napięcie minimum 27 Vdc i 20 mA oraz powinien posiadać blokadę mechaniczną, nie podłączoną do żadnego innego obwodu. Aby zapewnić prawidłową pracę, sygnał wyłącznika awaryjnego RPO musi pozostawać aktywny, co najmniej 250 ms.
- Aby zapewnić przerwanie zasilania elektrycznego do odbiorników w dowolnym trybie pracy zasilacza UPS, zasilanie z sieci elektrycznej musi być odłączone, gdy aktywowany jest wyłącznik awaryjny



Pozostaw złączkę RPO w gnieździe wyłącznika w UPS nawet w przypadku nie stosowania wyłącznika awaryjnego RPO.

Połączenia RPO:

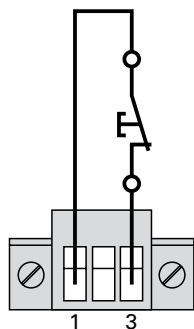


Wartości znamionowe wielkości przewodów zaciskowych to 0,32-4 mm² (22-12 AWG).
Zalecana wielkość przewodu to 0,82 mm² (18 AWG).

6. Komunikacja

Podłączenie i próby zdalnego sterowania

1. Sprawdzić, czy zasilacz UPS jest wyłączony i odłączony od sieci.
2. Wyjąć złączkę RPO z zasilacza UPS, wykręcając śruby.
3. Podłączyć normalnie zamknięte styki beznapięciowe wyłącznika pomiędzy dwa styki złączki



Normalnie zamknięty

Styk otwarty: wyłączenie UPS

Aby powrócić do normalnego działania, należy dezaktywować styki wyłącznika zdalnego i ponownie uruchomić zasilacz UPS z panelu frontowego.

4. Wsunąć złączkę RPO do tylnej części zasilacza UPS i dokręcić śruby.
5. Podłączyć UPS i uruchomić go ponownie, według opisanych wcześniej procedur.
6. Uaktywnić styki zewnętrznego wyłączenia zdalnego, aby przetestować funkcję.



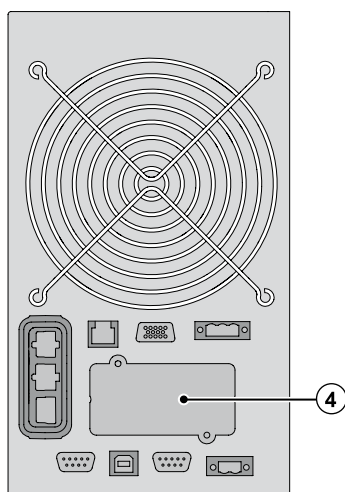
Aby uniknąć utraty chronionych odbiorników, przed ich podłączeniem zawsze przetestuj funkcjonalność wyłącznika RPO.

• Karty komunikacyjne

Karty komunikacyjne umożliwiają zasilaczowi UPS komunikację w różnorodnych środowiskach sieciowych oraz z różnymi rodzajami urządzeń. Modele 9SX i 9PX posiadają jedną dostępną kieszeń komunikacyjną na następujące karty komunikacyjne:

- **Network cards** - obsługuje protokoły SNMP i HTTP, a także posiada możliwość monitoringu przez interfejs przeglądarki internetowej; podłączana do opartej na Ethernet. Ponadto w celu uzyskania informacji o wilgotności, temperaturze, zadymieniu lub bezpieczeństwie można podłączyć detektor EMP (Environmental Monitoring Probe).
- **Industrial Gateway Card** - posiada złącze do protokołu Modbus oprócz zarządzania siecią .
- **Relay-MS card** - wyposażona w styki beznapięciowe (Form-C) sygnalizujące stan zasilacza UPS: awaria zasilania sieciowego, niski poziom naładowania akumulatorów, UPS w stanie alarmu/OK lub UPS w trybie bypassu.

Instalacja kart komunikacyjnych



Przed zainstalowaniem karty komunikacyjnej nie ma konieczności wyłączenia UPS.

1. Zdjąć pokrywę gniazda ④ zabezpieczoną śrubami.
2. Włożyć kartę komunikacyjną do gniazda.
3. Zabezpieczyć pokrywę karty za pomocą 2 śrub.

- **Równoległy port komunikacyjny.**

To gniazdo jest używane tylko do pracy równoległej (wyłączenie w modelach 9PX).

6.2 Oprogramowanie Eaton Intelligent Power Software

Oprogramowanie Eaton oferuje bieżące wykresy graficzne zasilania i danych systemu oraz przepływu energii.

Dostarcza także pełny zapis krytycznych zdarzeń, a także informuje o ważnych informacjach o UPS i zasilaniu.

W przypadku przerwy w dostawie prądu, gdy bateria 9SX i 9PX UPS ma niski poziom naładowania, oprogramowanie Eaton Software automatycznie wyłącza system komputerowy w celu zapewnienia ochrony danych przed wyłączeniem UPS.

7. Konserwacja UPS

7.1 Konserwacja urządzenia

Najlepszym sposobem konserwacji profilaktycznej jest utrzymywanie obszaru wokół zasilacza UPS w czystości i bez kurzu.

Jeśli w powietrzu jest dużo kurzu, urządzenia należy czyścić odkurzaczem.

Przez cały okres użytkowania baterii, należy utrzymywać temperaturę otoczenia zasilacza UPS na poziomie 25°C (77°F).



Jeśli konieczny jest transport zasilacza UPS, należy sprawdzić, czy UPS jest odłączony od sieci i wyłączony.

Okres eksploatacji baterii zastosowanych w zasilaczu UPS wynosi od 3 do 5 lat. Okres eksploatacji zmienia się w zależności od częstotliwości użytkowania oraz temperatury otoczenia. Czas podtrzymania bateryjnego po tym okresie jest znacznie zredukowany. Aby zagwarantować najwyższą niezawodność pracy baterii, należy je wymieniać, przynajmniej, co 4 lat.

7.2 Przechowywanie urządzenia

Jeśli zasilacz UPS jest przechowywane przez dłuższy okres czasu, należy doładowywać baterie co 6 miesięcy podłączając UPS do gniazdka sieciowego. W ciągu około 3 godzin baterie EBM zostają naładowane w 90%.

Eaton zaleca jednak, aby ładować je przez 48 godzin po długim przechowywaniu.

Należy sprawdzić datę ponownego ładowania baterii umieszczoną na etykiecie opakowania.

Jeśli minęła data ponownego ładowania, a baterie nigdy nie były ładowane, nie należy ich używać. Skontaktować się z przedstawicielem serwisu.

7.3 Kiedy należy wymienić baterie

Zaleca się wymianę baterii po wyświetleniu ekranu wymiany baterii. Należy skontaktować się z przedstawicielem serwisu w celu zamówienia nowych baterii.



7.4 Wymiana baterii



NIE WOLNO ODŁĄCZAĆ baterii, kiedy UPS działa w trybie bateryjnym.

Akumulatory można z łatwością wymienić bez wyłączenia zasilania UPS czy odłączania odbiorników. Możliwe jest także wyłączenie zasilania na czas wymiany akumulatorów - patrz 'Wyłączanie UPS' na stronie 26.



Przed wymianą baterii należy zastosować się do wszystkich ostrzeżeń, uwag i nakazów.

- Serwisowanie powinno być przeprowadzane przez wykwalifikowany personel, obeznany z obsługą akumulatorów i stosujący właściwe środki ostrożności. Do baterii powinien mieć dostęp tylko upoważniony personel.
- Baterie stwarzają potencjalne zagrożenie porażenia prądem lub poparzenia przez prąd zwarciovowy. Należy zastosować następujące środki ostrożności:
 1. Zdjąć zegarek, biżuterię i inne metalowe przedmioty,
 2. Używać narzędzi o izolowanych rękojeściach,
 3. Nie kłaść narzędzi ani części metalowych na bateriach,
 4. Zakładać gumowe rękawice i obuwie.
- Wymieniając baterie, należy stosować baterie lub moduły bateryjne tego samego typu, w tej samej liczbie. Należy skontaktować się z przedstawicielem serwisu w celu zamówienia nowych akumulatorów.
- Baterie należy poddać prawidłowej utylizacji. Stosuj przepisy lokalne dotyczące utylizacji.
- Nigdy nie należy wrzucać baterii do ognia. W wyniku działania płomieni baterie mogą eksplodować.
- Baterii nie wolno otwierać czy deformować. Uwolniony elektrolit jest szkodliwy dla oczu i skóry i może być skrajnie toksyczny.
- Należy sprawdzić, czy baterie nie są przypadkowo uziemione. Jeśli baterie są nie zamierzenie uziemione, należy odłączyć takie uziemienie. Dotknięcie jakiegokolwiek elementu uziemionego akumulatora może spowodować porażenie prądem elektrycznym. Odłączenie uziemienia w czasie instalacji i konserwacji zmniejszy prawdopodobieństwo takiego porażenia (dotyczy to sprzętu oraz zdalnych zespołów bateryjnych bez uziemienia obwodu).
- **NIEBEZPIECZEŃSTWO PORAŻENIA PRĄDEM.** Nie należy modyfikować jakichkolwiek przewodów lub złączy baterii. Próba ich modyfikacji może prowadzić do obrażeń.
- Przed podłączeniem lub rozłączeniem zacisków baterii odłącz źródło ładowania baterii.

7. Konserwacja UPS

• Wymiana modułów EBM



Moduły bateryjne EBM są ciężkie. Do wsunięcia modułu bateryjnego do stojaka montażowego potrzeba, co najmniej dwie osoby.

Aby wymienić moduły EBM:

1. Odłączyć kabel zasilania EBM oraz kabel wykrywania baterii od UPS.
Jeżeli zamontowano dodatkowe moduły EBM, należy odłączyć kabel zasilania EBM oraz kabel wykrywania baterii od każdego modułu EBM.
2. Wymienić moduł/moduły EBM. W celu prawidłowego usunięcia wyposażenia, patrz „Utylizacja zużytego wyposażenia” na stronie 37.



Podczas łączenia EBM do UPS może pojawić się niewielki iskierzenie. Jest to normalne zjawisko i nie zagraża użytkownikowi. Złącza kabla bateryjnego pomiędzy EBM a UPS należy łączyć szybko i pewnie.

3. Połącz kable EBM do złączy bateryjnych.
4. Sprawdź, czy połączenia EBM są solidne, wszystkie kable są zagięte pod odpowiednim kątem i nie napięte.
5. Podłączyć kabel/kable wykrywania baterii do złącza UPS i EBM.

• Testowanie nowych baterii

Aby przetestować nowe baterie należy:

1. Ładować baterie przez 48 godzin.
2. Przycisnąć dowolny przycisk na panelu sterowania, aby aktywować opcje menu.
3. Wybrać na ekranie opcję Control, a następnie Start battery test.
UPS rozpocznie test baterii, gdy baterie są w pełni naładowane, UPS pracuje w trybie normalnym, bez aktywnych alarmów i jest akceptowalny zakres napięcia wejściowego bypassu. Podczas testu baterii, UPS przełącza się w tryb bateryjny i rozładowuje baterie przez 25 sekund.
Panel frontowy wyświetla komunikat „Battery test running” i procentową wartość zakończenia testu.

7.5 Wymiana zasilacza UPS wyposażonego w HotSwap MBP

HotSwap MBP umożliwia serwis i wymianę UPS bez konieczności odłączania podłączonych urządzeń.




Dodatkowe informacje na temat HotSwap MBP można znaleźć w określonej instrukcji użytkownika.

Aby wymontować UPS:

1. Przycisnąć dowolny przycisk na panelu sterowania, aby aktywować opcje menu. Wybrać na ekranie opcję Control, następnie Go to bypass.
2. Sprawdzić, czy UPS znajduje się w trybie obejścia (diody LED trybu obejścia powinny być włączone).
3. Obrócić przełącznik HotSwap MBP do pozycji trybu bypass: czerwona dioda LED na HotSwap MBP włączy się, wskazując, że urządzenie jest teraz zasilane bezpośrednio z sieci zasilającej.
4. Ustawić przełączniki źródła AC prostownika i bypass na HotSwap MBP w pozycji „O” i odczekać 30s.
5. Zasilacz UPS wyłączy się. Teraz można go odłączyć.

Aby ponownie zainstalować UPS:

1. Sprawdzić, czy UPS jest prawidłowo podłączony do HotSwap MBP.
2. Ustawić przełączniki źródła AC prostownika i bypass na HotSwap MBP w pozycji „I”.
3. Nacisnąć przycisk  aby włączyć UPS.
4. Wybrać na ekranie opcję Control, następnie Go to bypass (diody LED trybu obejścia powinny być włączone).
5. Obrócić przełącznik HotSwap MBP do pozycji trybu normalnego: czerwona dioda LED na HotSwap MBP wyłączy się, wskazując, że urządzenie jest teraz zasilane przez UPS.
6. Wybrać na ekranie opcję Control, następnie Go back normal.
7. Sprawdzić, czy zasilacz UPS znajduje się w trybie online: urządzenie jest teraz chronione przez UPS (diody LED trybu online powinny być włączone).

7.6 Utylizacja zużytego wyposażenia

Informacje na temat prawidłowego usuwania zużytego wyposażenia można uzyskać w lokalnym centrum recyklingu lub utylizacji odpadów niebezpiecznych.



- Nie wolno wrzucać baterii do ognia. Baterie mogą eksplodować. Baterie należy poddać prawidłowej utylizacji. Patrz przepisy lokalne dotyczące utylizacji.
- Baterii nie wolno otwierać czy deformować. Uwolniony elektrolit jest szkodliwy dla oczu i skóry. Może być toksyczny.



Nie wolno wyrzucać zasilacza UPS ani baterii razem z odpadami komunalnymi. Produkty te zawierają szczelnie zamknięte ogniwa kwasowo ołowiowe i należy je poddać właściwej utylizacji. Aby uzyskać dodatkowe informacje, należy skontaktować się z lokalnym centrum recyklingu/ przetwarzania lub utylizacji odpadów niebezpiecznych.



Nie należy wyrzucać zużytego sprzętu elektrycznego lub elektronicznego (WEEE) razem z odpadami komunalnymi. Aby uzyskać informacje dotyczące prawidłowego sposobu utylizacji, należy skontaktować się z lokalnym centrum recyklingu/ przetwarzania lub utylizacji odpadów niebezpiecznych.

8. Usuwanie usterek

Modele 9PX i 9SX Eaton są przeznaczone do długotrwałej pracy w trybie automatycznym, a także ostrzegają o potencjalnych problemach związanych z eksploatacją. Zazwyczaj alarmy wyświetlane na panelu sterowania nie oznaczają, że zasilanie na wyjściu jest przerwane.

- Zdarzenia to ciche informacje o stanie rejestrowane w logu zdarzeń. Przykład = „Częst. AC w zakresie” [AC freq in range].
- Alarmy są rejestrowane w logu zdarzeń i wyświetlane na ekranie stanu LCD z migającym logo. Niektóre alarmy mogą być ogłaszane sygnałem dźwiękowym włączającym się co 3 sekundy. Przykład = „Niski poziom naładowania baterii” [Battery low].
- Usterki są zgłaszane ciągłym sygnałem dźwiękowym i czerwoną diodą LED, rejestrowane w logu usterek i wyświetlane na ekranie LCD ze specjalnym polem z komunikatem. Przykład = Zwarcie zew.






Poniższa tabela usuwania usterek umożliwi określenie stanu alarmowego zasilacza UPS.

8.1 Typowe alarmy i usterki

Aby sprawdzić zapisy logu zdarzeń i logu usterek, należy:

1. Nacisnąć dowolny przycisk na wyświetlaczu panelu przedniego w celu aktywowania opcji menu.
2. Nacisnąć przycisk ↓ aby wybrać Event log lub Fault log.
3. Przewinąć listę zdarzeń i usterek.

Poniższa tabela przedstawia typowe stany.

Stany	Możliwa przyczyna	Działanie
Battery mode (Tryb baterii)  LED świeci. 1 sygnał, co 10 sekund.	Wystąpiła awaria zasilania sieciowego i zasilacz UPS przeszedł w tryb baterijny.	UPS zasila urządzenia z baterii. Należy przygotować urządzenia do wyłączenia.
Battery low (Niski stan naładowania baterii)  LED świeci. 1 sygnał, co 3 sekund.	Zasilacz UPS znajduje się w trybie baterijnym i baterie wyczerpują się.	Ostrzeżenie to ma charakter orientacyjny; rzeczywisty czas do wyłączenia może się znacznie różnić od podanego. W zależności od obciążenia zasilacza UPS i liczby modułów EBM ostrzeżenie o rozładowaniu baterii może zostać wygenerowane, zanim akumulatory osiągną poziom 20 % pojemności.
No battery (Bez akumulatora)  LED świeci. Ciągły sygnał.	Baterie są rozłączone.	Sprawdzić, czy wszystkie baterie są prawidłowo połączone. Jeśli problem się powtarza, skontaktuj się z przedstawicielem serwisu.
Battery fault (Usterka akumulatora)  LED świeci. Ciągły sygnał.	Test akumulatora nie powiódł się z powodu nieprawidłowych lub odłączonych akumulatorów, lub osiągnięcia minimalnego napięcia w trybie cyklicznym ABM.	Sprawdzić, czy wszystkie baterie są prawidłowo podłączone. Rozpocząć nowy test akumulatora: jeśli problem się powtarza, należy skontaktować się z przedstawicielem serwisu.
UPS nie zapewnia spodziewanego czasu podtrzymania baterijnego.	Baterie wymagają naładowania lub serwisowania.	Na 48 godzin podłączyć zasilanie sieciowe w celu naładowania baterii. Jeśli problem się powtarza, skontaktuj się z przedstawicielem serwisu.
Bypass mode (Tryb bypass)  LED świeci.	Wystąpiło przeciążenie lub pojawiła się usterka, lub odebrano polecenie i UPS przeszło w tryb obejściowy	Urządzenie jest zasilane, ale nie jest chronione przez UPS. Sprawdzić, czy nie wystąpił jeden z następujących alarmów: przekroczenie temperatury, przeciążenie, awaria UPS

<p>Power overload (Przeciążenie mocy)</p>  <p>LED świeci. Ciągły sygnał.</p>	<p>Obciążenie przekracza moc zasilacza UPS (wynosi więcej niż 100% mocy znamionowej; patrz zakresy parametrów przeciążenia wyjściowego na stronie 42).</p>	<p>Odłączyć niektóre odbiorniki od zasilacza UPS. Zasilacz UPS nadal działa, lecz w przypadku zwiększenia obciążenia może nastąpić jego przełączenie do trybu obejściowego lub wyłączenia, gdy obciążenie wzrośnie. Alarm ustępuje po wyeliminowaniu stanu przeciążenia.</p>
<p>UPS overtemperature (Nadmierna temperatura UPS)</p>  <p>LED świeci. 1 sygnał, co 3 sekund.</p>	<p>Temperatura wewnętrzna zasilacza UPS jest zbyt wysoka lub doszło do uszkodzenia wentylatora. Przy poziomie ostrzegawczym, UPS generuje alarm, ale utrzymuje aktualny stan pracy. Jeżeli temperatura wzrośnie o kolejne 10 °C, UPS przełączy się w tryb bypassu lub wyłączy się, jeśli bypass jest niedostępny.</p>	<p>Po przełączeniu UPS w tryb bypassu, UPS powróci do pracy normalnej, gdy temperatura spadnie 5 °C poniżej poziomu ostrzegawczego. Jeżeli stan się utrzymuje należy wyłączyć UPS. Oczyszczyć otwory wentylacyjne i usunąć wszelkie źródła ciepła. Odczekać, aż UPS schłodzi się. Upewnić się, że jest swobodna cyrkulacja powietrza wokół UPS. Ponownie uruchomić UPS. Jeśli problem się powtarza, skontaktuj się z przedstawicielem serwisu.</p>
<p>Zasilacz UPS nie uruchamia się.</p>	<p>Źródło wejściowe nie jest podłączone prawidłowo.</p>	<p>Sprawdzić złącza wejściowe.</p>
	<p>Zdalny wyłącznik awaryjny RPO jest aktywny lub brak połączenia RPO.</p>	<p>Jeżeli menu stanu UPS wyświetla komunikat 'Remote Power Off' dezaktywuj wejście wyłącznika RPO.</p>
<p>Nieprawidłowy przewód wejściowy/ nieprawidłowy przewód wyjściowy</p>  <p>LED świeci. Ciągły sygnał.</p>	<p>Kable wejścia/wyjścia nie są podłączone do prawidłowych listew zaciskowych.</p>	<p>Należy prawidłowo podłączyć kable wejścia/wyjścia.</p>
<p>MBP odłączony</p>	<p>HotSwap MBP nie jest podłączony do UPS.</p>	<p>Jeżeli HotSwap MBP jest podłączony do UPS, należy sprawdzić, czy złącze wykrywania jest podłączone w prawidłowy sposób.</p>

8. Usuwanie usterek

8.2 Wyciszanie alarmu

Nacisnąć przycisk ESC (Escape) na panelu przednim, aby wyciszyć alarm. Sprawdź opis alarmu i wykonaj odpowiednie działania, aby usunąć stan alarmowy. Jeżeli stan alarmowy się zmieni, alarm akustyczny włączy się ponownie, anulując wyciszenie poprzedniego alarmu.

8.3 Serwis i wsparcie techniczne

W razie pytań lub problemów z zasilaczem UPS należy skontaktować się ze swoim **lokalnym dystrybutorem** lub z pomocą techniczną, i prosząc o połączenie z przedstawicielem serwisu ds. zasilaczy UPS. Kontaktując się z serwisem, należy przygotować następujące informacje:

- numer modelu
- numer seryjny
- numer wersji oprogramowania sprzętowego (firmware)
- data wystąpienia awarii lub problemu
- objawy awarii lub problemu
- adres zwrotny klienta i dane kontaktowe.

Jeśli wymagana jest naprawa, otrzymają Państwo numer RMA (Returned Material Authorization). Należy go umieścić na opakowaniu zewnętrznym oraz na liście przewozowym (jeśli dotyczy). Należy wykorzystać oryginalne opakowanie lub poprosić o nie pomoc techniczną lub dystrybutora. Uszkodzenia urządzeń powstałe podczas transportu w wyniku nieprawidłowego opakowania nie są objęte gwarancją. Wszystkie urządzenia objęte gwarancją zostaną wymienione lub naprawione oraz wysłane bezpłatnie.



W przypadku zastosowań o znaczeniu krytycznym możliwa jest natychmiastowa wymiana. Skontaktuj się z najbliższym **przedstawicielem handlowym** lub dystrybutorem.

9.1 Specyfikacje modeli

Tabela 1. Lista modeli modułów zasilania

Model	Moc znamionowa
9SX8KiPM	8000VA / 7200W
9PX8KiPM	8000VA / 7200W
9SX11KiPM, 9PX11KiPM	10000VA / 9000W na wyjściu 200V, 208V, 250V output
	11000VA / 9900W na wyjściu 220V output
	11000VA / 10000W na wyjściu 230V, 240V output

Tabela 2. Lista zewnętrznych modułów bateryjnych EBM

Model	Konfiguracja	Napięcie gałęzi bateryjnej	Dla mocy znamionowej
9SXEBM240	Rack / wieża	240Vdc	8000-11000VA
9PXEBM240	Rack / wieża	240Vdc	8000-11000VA

Tabela 3. Masy i wymiary

Model (Moduł zasilania)	Wymiary Gł x Sz x Wy (mm / in)	Masa (lb / kg)
9SX8KiPM	700 x 440 x 130 (27.6 x 17.3 x 5.1)	42 / 19
9PX8KiPM	700 x 440 x 130 (27.6 x 17.3 x 5.1)	42 / 19
9SX11KiPM	700 x 440 x 130 (27.6 x 17.3 x 5.1)	46 / 21
9PX11KiPM	700 x 440 x 130 (27.6 x 17.3 x 5.1)	46 / 21
Model (EBM)	Wymiary Gł x Sz x Wy (mm / in)	Masa (lb / kg)
9SXEBM240	680 x 440 x 130 (26.8 x 17.3 x 5.1)	128 / 58
9PXEBM240	680 x 440 x 130 (26.8 x 17.3 x 5.1)	143 / 65

Tabela 4. Wejście elektryczne

Częstotliwość znamionowa	50/60 Hz (autodetekcja)
Zakres zmian częstotliwości	50Hz: 40-60Hz przed przełączeniem na baterie 60Hz: 50-70Hz przed przełączeniem na baterie
Zakres napięcie bypassu	-20% / +15% wartości nominalnej (domyślna)
Filtracja zakłóceń	Filtr MOV przeciwzakłóceńowy od zakłóceń normalnych i synfazowych

Model	Wejście domyślne (napięcie/prąd)	Opcjonalne napięcia wejściowe	Zakres napięcia przy 100% obciążenia
9SX8KiPM	230V / 33.1A	200V, 208V, 220V, 230V, 240V, 250V	176-276V
9PX8KiPM			
9SX11KiPM	230V / 45.8A	200V, 208V, 220V, 230V, 240V, 250V	176-276V
9PX11KiPM			

Tabela 5. Wejście elektryczne

Model	Połączenie wejściowe	Kabel wejściowy
9SX8KiPM	Stałe	Nie dostarczone
9PX8KiPM		
9SX11KiPM		
9PX11KiPM		

9. Specyfikacja

Tabela 6. Wyjście elektryczne

Wszystkie modele	Tryb normalny	Tryb bateryjny
Regulacja napięcia	±1%	±1%
Sprawność	> 98% (tryb wysokiej sprawności) > 94.5% dla modeli 8kVA > 95% dla modeli 11kVA	> 91%
Regulacja częstotliwości	Synch, z siecią ±5 % nominalnej częstotliwości sieciowej (poza tym zakresem: ±0,5 % automatycznie wybieranej częstotliwości znamionowej)	±0.5% Hz automatycznie wybieranej częstotliwości znamionowe
Wyjścia znamionowe	200V*, 208V*, 220V*, 230V, 240V, 250V* (napięcie konfigurowane) 8000/11000VA* 7200/10000W*	
Częstotliwość	50 lub 60 Hz, automatycznie wykrywane lub konfigurowalne jako przetwornik częstotliwości	
Przeciążenie wyjścia (minucie)	100-102% : bez alarmu 102-110% : obciążenie przechodzi w tryb obejściowy po 2 minutach 110-125% : obciążenie przechodzi w tryb obejściowy po 1 minucie 125-150% : obciążenie przechodzi w tryb obejściowy po 10 sekundach > 150% : obciążenie przechodzi w tryb obejściowy po 500 milisekundach	
Przeciążenie wyjścia (tryb bypassu)	100-125% : bez alarmu 125-150% : Zasilacz UPS wyłącza się po 1 minucie > 150% : Zasilacz UPS wyłącza się po 1 sekundzie	
Kształt fali napięcia	Przebieg sinusoidalny	
Odształcenia harmoniczne	< 2% THDV obciążeniu liniowym < 5% THDV obciążeniu nieliniowym	
Czas przełączenia	Tryb online: 0 ms (bez przerwy) Tryb wysokiej sprawności: 10 ms maksymalnie (w wyniku utraty zasilania sieciowego)	
Współczynnik mocy	0.9	
Współczynnik szczytu obciążenia	3 do 1	

* 200/208/250V obniża się przy 10000VA 9000W, 220V przy 9900W dla modeli 11 kVA.

Tabela 7. Elektryczne połączenia wyjściowe

Model	Połączenie wyjściowe	Kable wyjściowe
9SX8KiPM	Stałe	Nie dostarczone
9PX8KiPM		
9SX11KiPM		
9PX11KiPM		

Tabela 8. Parametry środowiskowe i bezpieczeństwo

Certyfikacja EMC	IEC/EN 62040-1: 2008 IEC/EN 62040-2: 2006 Kat. C2 IEC/EN 62040-3: 2011 IEC 60950-1 UL 1778 4 th CSA 22.2
EMC (emisja)*	CISPR22 Klasa A AS/NZS 22 Klasa A IEC 61000-3-2 (-3-12) IEC 61000-3-3 (-3-11) FCC część 15 Klasa A
EMC (Odporność)	IEC 61000-2-2 IEC 61000-4-2, poziom 3 IEC 61000-4-3, poziom 3 IEC 61000-4-4, poziom 4 (również na portach sygnałowych) IEC 61000-4-5, poziom 4, Kryterium B IEC 61000-4-6, poziom 3 IEC 61000-4-8, poziom 4 IEC 61000-4-11

* dla kabla wyjściowego < 10 m.

Oznaczenia	CE / C-Tick / cULus
Temperatura pracy	0 °C do 40 °C (32 °F do 104 °F) w trybie on-line, z liniowym obniżaniem wartości znamionowych przy wzroście wysokości UWAGA: W przypadku przeciążenia zabezpieczenie termiczne przełącza odbiorniki na bypass
Temperatura przechowywania	0 do 40°C (32 do 104°F) z bateriami -15 do 60°C (5 do 140°F) bez baterii
Temperatura podczas transportu	-25 do 55°C (-13 do 130°F)
Wilgotność względna	0 do 95% bez kondensacji
Wysokość n.p.m. podczas pracy	Do 3 000 metrów (9,843 ft.) n.p.m. z 10% obniżeniem wartości znamionowych na każde 1000 m
Wysokość n.p.m. podczas transportu	Do 10000 metrów (32,808 ft) ponad poziomem morza
Poziom hałasu	< 48dBA na 1 metr dla modeli 8kVA < 50dBA na 1 metr dla modeli 11kVA

Tabela 9. Baterie akumulatorów

	EBMs
Konfiguracja stelażowo/wieżowa	9SXEBM240: 240Vdc 20 x 12V, 7Ah 9PXEBM240: 240Vdc 20 x 12V, 9Ah
Zabezpieczenia	63A dla modeli 8kVA 80A dla modeli 11kVA i EBM
Typ	Zamknięte, bezobsługowe, z regulowanym zaworem, ołowiowo-kwasowe, z minimalną żywotnością 3 lat przy doładowywaniu serwisowym przy 25°C (77°F)
Monitoring	Zaawansowany monitoring z wczesnym wykrywaniem awarii oraz powiadomianiem
Złącze bateryjne	Zewnętrzne trzy-biegunowe SBS75G białe złącze na module zasilania do podłączenia do EBM
Długość kabli bateryjnych EBM	40cm (15.7in)

Tabela 10. Opcje komunikacyjne

Kieszka komunikacyjna	(1) dostępna niezależna kieszka komunikacyjna dla kart komunikacyjnych
Zgodne karty komunikacyjne	Network-MS Modbus-MS Relay-MS
Porty komunikacyjne	RS-232 (DB9): 1200-19200 bps USB: 19200 bps Port równoległy (DB15): tylko dla modeli 9PX
Styki wyjść przekaźnikowych	(4) wyjścia przekaźnikowe (normalnie otwarte lub normalnie zamknięte)
Zdalne włączenie/wyłączenie	Zworka 2-stykowa (normalnie otwarta)
Zdalny wyłącznik awaryjny	Zworka 3-stykowa (normalnie otwarta lub normalnie zamknięta)

10. Słowniczek

Zasilanie AC bypassu	Źródło zasilające linię bypassu. Urządzenie można ustawić w trybie bypassu w przypadku pojawienia się przeciążenia na wyjściu UPS, w celu przeprowadzenia konserwacji lub w przypadku awarii.
Przetwornica częstotliwości	Tryb pracy stosowany do przekształcania częstotliwości mocy AC między wejście a wyjściem UPS (50 Hz -> 60 Hz lub 60 Hz -> 50 Hz).
Ostrzeżenie o wyładowanej baterii	Jest to poziom napięcia baterii wskazujący, że moc baterii jest niska i użytkownik musi podjąć działanie mając na uwadze zbliżającą się przerwę w dostawie energii dla obciążenia.
Czas podtrzymania	Czas, podczas którego obciążenie może być zasilane przez UPS z baterii.
Obciążenie	Urządzenia lub wyposażenie podłączone do wyjścia UPS.
Tryb HE	Tryb operacyjny, w którym obciążenie jest dostarczane bezpośrednio przez źródło AC, jeśli mieści się w zakresie tolerancji określonych przez użytkownika. Ten tryb redukuje zużycie energii elektrycznej
Bypass ręczny	Przełącznik obrotowy sterowany przez użytkownika, wykorzystywany do przełączenia odbiorników na zasilanie z sieci AC. Przełączenie odbiorników na tor obejściowy umożliwia konserwację UPS, bez przerywania zasilania dostarczanego do podłączonych odbiorników.
Tryb normalny (podwójna konwersja)	Normalny tryb operacyjny UPS, w którym źródło AC zasila UPS, który z kolei zasila podłączone urządzenia (po elektronicznej podwójnej konwersji).
Źródło prostownika AC	Normalne źródło zasilania UPS.
Styki przekaźnikowe	Styki dostarczające informacje do użytkownika w formie sygnałów.
UPS	System zasilania bezprzerwowego (ang. Uninterruptible Power Supply).