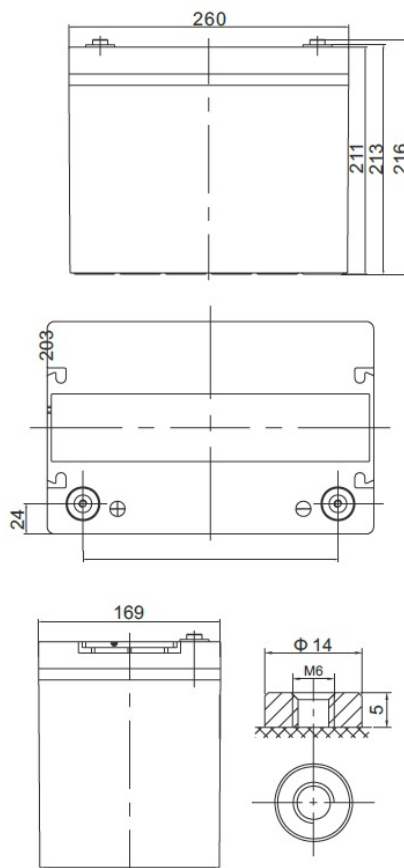


Napięcie nominalne	12 V	
Pojemność nominalna	80,0 Ah @ C20 dla rozładowania do 1,75 V/celę	
Wymiary	Długość	260 mm
	Szerokość	169 mm
	Wysokość / wys. całkowita	211 / 216 mm
Waga	~ 23,5 kg	
Technologia wykonania	Akumulator zaprojektowany do pracy cyklicznej. AGM elektrolit uwięziony w separatorach z włókna szklanego VRLA (Valve Regulated Lead Acid) bezobsługowy, obudowa wyposażona w zawory bezpieczeństwa	
Projektowana żywotność	do 12 lat (dla pracy buforowej)	
Rezystancja wewnętrzna	~ 7,0 mΩ (w stanie pełnego naładowania)	
Dopuszczalny zakres temp. otoczenia	Rozładowanie	-20°C ~ +60°C
	Ładowanie	0°C ~ +50°C
	Składowanie	-20°C ~ +60°C
Maksymalny prąd rozładowania	750 A (5 sek.)	
Maksymalny prąd ładowania	22,5 A	
Napięcie ładowania	Praca buforowa	13,6 ~ 13,8 VDC
	Praca cykliczna	14,6 ~ 14,8 VDC
Samorozładowanie	średnio 3% pojemności na miesiąc dla 25°C	
Materiał obudowy	ABS UL94HB (na specjalne zamówienie UL94-V0)	
Rodzaj terminala	Gwint wewnętrzny M6 (moment dokręcenia 8 + 10 Nm)	



CHRAKTERYSTYKA STAŁOPRĄDOWA (A przy 25°C)

Napięcie / czas	10 min	15 min	30 min	1 h	2 h	3 h	4 h	5 h	8 h	10 h	20 h
9.6 V	190,37	143,23	83,77	46,28	27,329	21,175	16,643	14,164	9,519	7,912	4,139
10.0 V	179,89	136,93	80,43	44,70	26,457	20,522	16,192	13,796	9,412	7,816	4,073
10.2 V	165,61	128,25	76,87	43,24	25,585	19,964	15,752	13,437	9,266	7,698	4,024
10.5 V	151,59	119,35	73,47	41,66	24,691	19,368	15,348	13,100	9,139	7,597	4,000
10.8 V	137,23	110,20	70,23	40,07	23,807	18,769	14,908	12,762	8,983	7,500	3,935
11.1 V	112,15	91,45	60,48	35,94	21,814	17,351	13,856	11,901	8,433	7,060	3,736

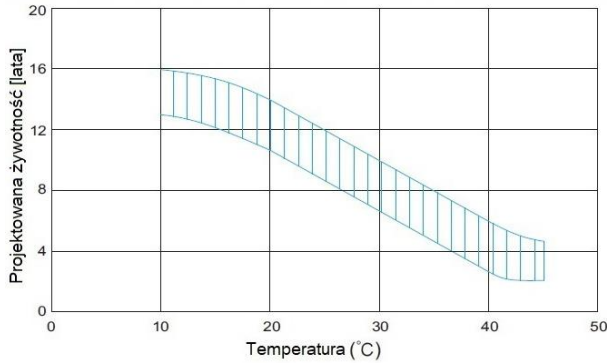
CHRAKTERYSTYKA STAŁOMOCOWA (W przy 25°C)

Napięcie / czas	10 min	15 min	30 min	1 h	2 h	3 h	4 h	5 h	8 h	10 h	20 h
9.6 V	1941,58	1502,32	912,96	521,84	310,78	242,66	191,71	163,81	111,54	93,32	48,89
10.0 V	1870,08	1457,58	885,68	506,84	302,32	236,16	187,21	160,16	110,52	92,31	48,19
10.2 V	1753,23	1385,58	855,05	493,42	293,97	230,76	182,81	156,53	109,06	91,04	47,67
10.5 V	1633,74	1308,14	825,66	478,26	285,02	224,83	178,81	153,12	107,76	89,95	47,14
10.8 V	1504,68	1224,96	797,13	462,64	276,20	218,73	174,30	149,70	106,17	88,92	46,73
11.1 V	1251,58	1030,92	693,37	417,49	254,45	203,11	162,62	140,07	99,90	83,83	44,43

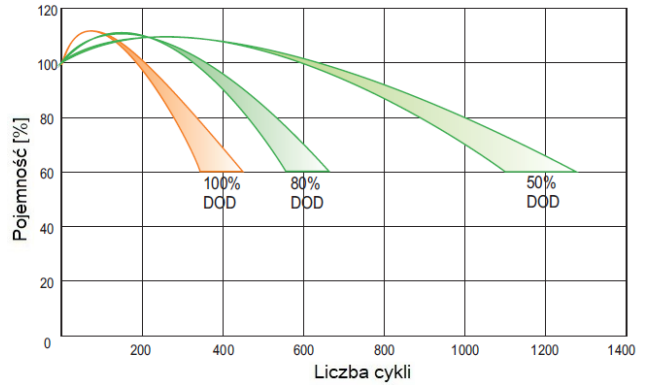
SPEŁNIANE NORMY

PN-EN 60896-21:2007	ISO 9001
PN-EN 60896-22:2007	ISO 14001
PN-EN 61056-1:2013	
PN-EN 61056-2:2013	
PN-E-83016:1999	

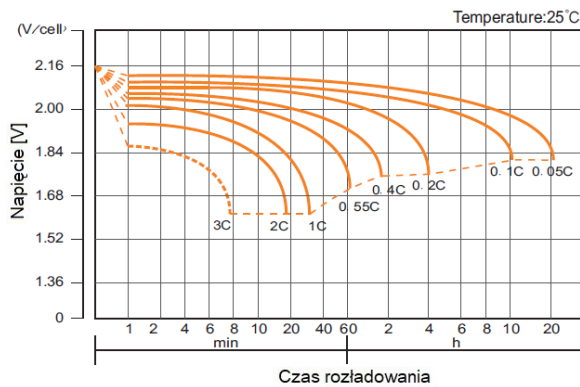
PROJEKTOWANA ŻYWOTNOŚĆ DLA PRACY BUFOROWEJ



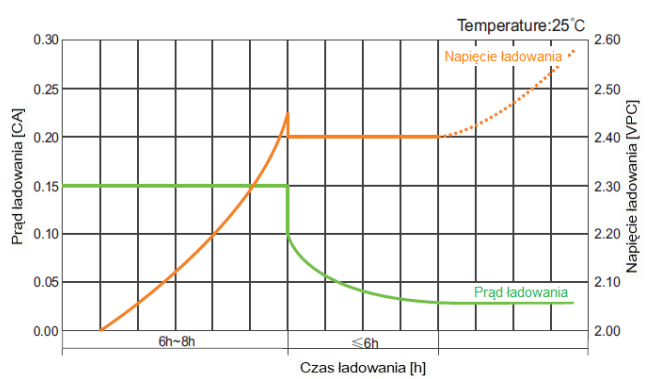
PROJEKTOWANA ŻYWOTNOŚĆ DLA PRACY CYKLICZNEJ



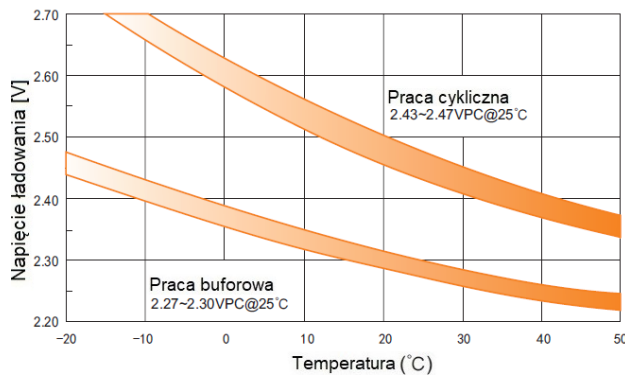
CHRAKTERYSTYKA ROZŁADOWANIA



CHRAKTERYSTYKA ŁADOWANIA



ZALEŻNOŚĆ NAPIĘCIA ŁADOWANIA OD TEMPERATURY



CHRAKTERYSTYKA SKŁADOWANIA

